

seppi m.

SPARE PARTS LIST

LISTINO RICAMBI / ERSATZTEILLISTE / LISTE DE PIÈCES DE RECHANGE / LISTADO DE REPUESTOS

FRESACEPPI*

Code	Description	Descrizione	Beschreibung	Description	Descripción
01-0016	Frame	telaio	Rahmen	Chassis	Chasis
02-0001	Rotor	rotore	Rotor	Rotor	Rotor
03-0031	Gearbox Comer 1000	moltiplicatore Comer 1000 rpm a ruola libera	Getriebe Comer 1000 rpm mit Freilauf	Boiter Comer 1000 rpm avec roue libre	Caja de cambio Comer 1000 rpm con rueda libre
03-0059	Transmission	trasmissione	Getriebe	Transmission	Transmisión
05-0005	Roller	rullo compatatore	Anpresswalze	Rouleau	Rodillo
06-0005	wheel group	gruppo ruote	Reifengruppe	group roues	grupo ruedas
11-0001	Chevrons	tabelle ingombro	Sicherheitstafel	Panneaux de signalisation	Tablas de señales de carretera
12-0005	Opening hatch with one hydr. Cylindre	apertura cofano a un pistone	Haubenöffnung mit einem hydr. Zylinder	Ouverture capot avec un cylindre hydr.	Abertura capo con un cilindro hidr.

Released 21/09/2012

Valid from:

Valida da:

Gültig ab: 2012

Valable à partir du:

En vigor a partir del:

LEGENDA

INFO	+	-	#
EN	and	to	or
ITA	e	a	o
DE	und	bis	oder
FR	et	à	ou
SP	y	hasta	o

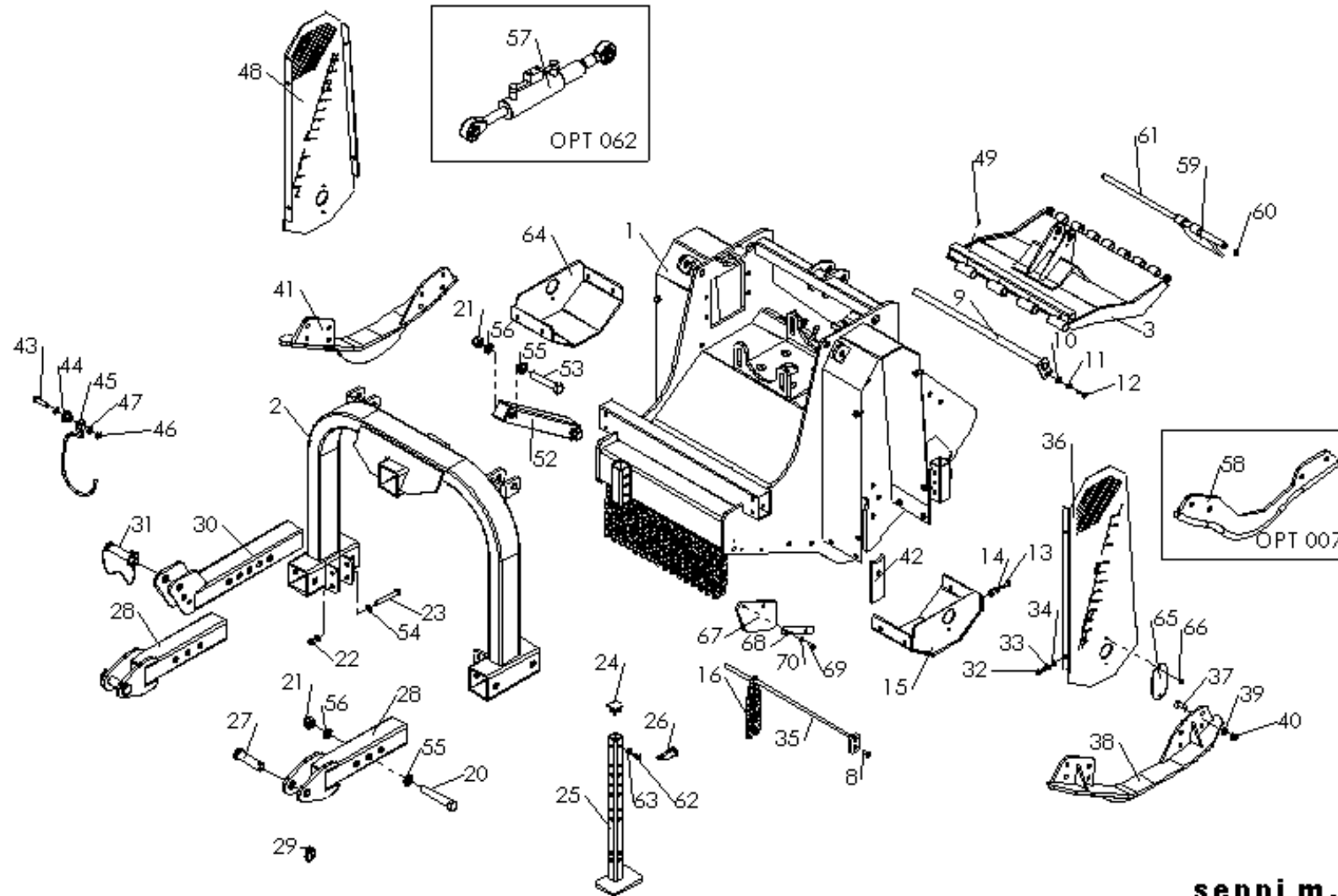
Frame

telaio

Rahmen

Chassis

Chasis



seppi m.
01-0016

Pos.	Code	Description	Descrizione	Beschreibung	Description	Descripción	Info
001	18301086	FRAME FRESACEPPI L=45 MOD 06	TELAIO FRESACEPPI L=045 MOD.06	KPL RAHMEN FC L=45 '06	CHASSIS FRESACEPPI L=45 MOD 06	CHASIS FRESACEPPI L=45 MOD 06	
001	18301111	FRAME FRESACEPPI L=60 MOD 06	TELAIO FRESACEPPI L=060 MOD.06	KPL RAHMEN FC L=60 '06	CHASSIS FRESACEPPI L=60 MOD 06	CHASIS FRESACEPPI L=60 MOD 06	
001	18301113	FRAME FRESACEPPI L=75 MOD 06	TELAIO FRESACEPPI L=075 MOD.06	KPL RAHMEN FC L=75 MOD '06	CHASSIS FRESACEPPI L=75 MOD 06	CHASIS FRESACEPPI L=75 MOD 06	
002	18304030	LINKAGE 3 CPL POINT	ATTACCO 3P FRESACEPPI L=045 MOD.06	3-PUNKT-ANBAU F. FC 45 MOD. '06	ATTELAGE 3 POINT CPL	ENGANCHE 3 PUNTOS CPL	
002	18304031	LINKAGE 3 CPL POINT	ATTACCO 3P FRESACEPPI L=060-075 MOD.06	3-PUNKT-ANBAU F. FC 60-75 MOD. '06	ATTELAGE 3 POINT CPL	ENGANCHE 3 PUNTOS CPL	
003	18308039	CPL HATCH FRESACEPPI L=45 MOD 06	COFANO CPL FRESACEPPI L=045 MOD.06	KPL. HAUBE FC L=45 '06	CAPOT CPLFRESACEPPI L=45 MOD 06	CAPOT CPLFRESACEPPI L=45 MOD 06	
003	18308048	CPL HATCH FRESACEPPI L=60 MOD 06	COFANO CPL FRESACEPPI L=060 MOD.06	KPL. HAUBE FC L=60 '06	CAPOT CPLFRESACEPPI L=60 MOD 06	CAPOT CPLFRESACEPPI L=60 MOD 06	
003	18308049	CPL HATCH FRESACEPPI L=75 MOD 06	COFANO CPL FRESACEPPI L=075 MOD.06	KPL. HAUBE FC L=75 '06	CAPOT CPLFRESACEPPI L=75 MOD 06	CAPOT CPLFRESACEPPI L=75 MOD 06	
008	97344422	BOLT TSEI M 8X 25 UNI 5933 8.8 ZN	VITE TSEI M 8X 25 UNI 5933 10.9 ZN	SCHRAUBE TSEI M 8 X 25 UNI 5933 8,8 ZN	VIS TSEI M 8X 25 UNI 5933 8.8 ZN	TORNILLO TSEI M 8X 25 UNI 5933 8.8 ZN	
009	18308010	CPL SHAFT FOR HATCH L= 45	ASTA CPL X CERNIERE COFANO FC L=45	SCHARNIERSTAB KPL. F. HAUBE FC L=45	BARRE CPL POUR CAPOT L= 45	BARRA CPL PARA BISAGRA CAPOT L= 45	
009	18308011	CPL SHAFT FOR HATCH L= 60	ASTA CPL X CERNIERE COFANO FC L=60	SCHARNIERSTAB KPL. F. HAUBE FC L=60	BARRE CPL POUR CAPOT L= 60	BARRA CPL PARA BISAGRA CAPOT L= 60	
009	18308020	CPL SHAFT FOR HATCH L= 75	ASTA CPL X CERNIERE COFANO FC L=75	SCHARNIERSTAB KPL. F. HAUBE FC L=75	BARRE CPL POUR CAPOT L= 75	BARRA CPL PARA BISAGRA CAPOT L= 75	
010	97095111	SMOOTH WASHER UNI 6592 - 10,5X21X2,0 ZN	RONDELLA UNI 6592 PIANA- 10,5X21X2,0 ZN	GLATTE SCHEIBE UNI 6592 - 10,5X21X2 ZN	RONDELL.LISSE UNI 6592 - 10,5X21X2,0 ZN	ARANDELA PLANA UNI 6592- 10,5X21X2,0 ZN	
011	97494931	WASHER ELSP ASA B- 27 - 10,2X18,1X2,2 ZN	RONDELLA DIN 127B ELSP- 10,2X18,1X2,2 ZN	SCHEIBE ELSP ASA B-27 - 10,2X18,1X2,2 ZN	RONDELLE ELS ASA B- 27 - 10,2X18,1X2,2 Z	ARANDELA ELSP ASA B-27- 10,2X18,1X2,2 ZN	
012	96607621	BOLT TE M 10X025 UNI 5739 8.8 ZN	VITE TE M10X 25 UNI 5739 8.8 ZN	SCHRAUBE TE M 10 X 25 UNI 5739 8,8 ZN	VIS TE M 10X025 UNI 5739 8.8 ZN	TORNILLO TE M10X 25 UNI 5739 8.8 ZN	
013	96612221	BOLT TE M 14X030 UNI 5739 8.8 ZN	VITE TE M14X 30 UNI 5739 8.8 ZN	SCHRAUBE TE M 14 X 30 UNI 5739 8,8 ZN	VIS TE M 14X030 UNI 5739 8.8 ZN	TORNILLO TE M14X 30 UNI 5739 8.8 ZN	
014	97495134	WASHER ELSP ASA B- 27 - 14,2X24,1X3 N	RONDELLA DIN 127B ELSP- 14,2X24,1X3 N	SCHEIBE ELSP ASA B- 27 - 14,2X24,1X3 N	RONDELLE ELS ASA B- 27 - 14,2X24,1X3 N	ARANDELA ELSP ASA B-27- 14,2X24,1X3 N	
015	18310072	CPL CLOSING	CHIUSURA INF. CINGHIE CPL. SX MOD.07	UNT. KEILR.SCHUTZVERSCHLUSS LX '07	FERMETURE P.PROTECT.COURROIES CPL	CIERRE RANURA LATERAL	
016	14410002	CHAIN PROT. 13 CHAINS LINK 9	CATENA DI PROTEZIONE 13 MAGLIE FILO 8,8	SCHUTZKETTE 13-MASCHEN 8,8 REIHEN	CHAINE DE PROT. 13 CHAIN.MAIL. 9	CADENA DE PROTECC. 13 ESLABONES HILO 8,8	
020	96629121	BOLT	VITE TE M22X140 UNI 5737 8.8 ZN	SCHRAUBE TE M 22 X 140 UNI 5737 8,8 ZN	VIS	TORNILLO TE M22X140 UNI 5737 8.8 ZN	
021	97973021	LOW.SELFBLOCK.NUT M 22-6S UNI7474	DADO AUTOBLOC.BASSO M22-6S UNI7474	SELBSTSICHER.MUTTER M22 -6S UNI7474 NIED.	ECROU AUTOSERR.M 22-6S UNI7474	TUERCA AUTO BLOQ. BAJA M 22-6S UNI7474	
022	97971821	LOW.SELFBLOCK.NUT M 10-6S UNI7474	DADO AUTOBLOC.BASSO M10-6S UNI7474	SELBSTSICHER.MUTTER M10 -6S UNI7474 NIED.	ECROU AUTOSERR.M 10-6S UNI7474	TUERCA AUTO BLOQ. BAJA M 10-6S UNI7474	
023	96611021	BOLT TE M 12X100 UNI 5737 8.8 ZN	VITE TE M12X100 UNI 5737 8.8 ZN	SCHRAUBE TE M 12 X 100 UNI 5737 8,8 ZN	VIS TE M 12X100 UNI 5737 8.8 ZN	TORNILLO TE M12X100 UNI 5737 8.8 ZN	
024	14311001	CAP F.BIG SUPPORT QUIA 40X40	TAPPO PER PIEDINO GRANDE QIA 40X40	PFROPFEN F.GR. STUETZFUSS QIA 40X40	BOUCHON P. SUPPORT GRAND QUIA 40X40	TAPON X PIE GRANDE QIA 40X40	
025	14311003	CPL SUPPORT,WBS DRILLING ON 4 SIDES	PIEDINO CPL WBS FORATURA SU 4 LATI	STUETZFUSS KPL. WBS	SUPPORT CPL,WBS PERCAGE SUR 4 COTES	PIE CPL WBS ORIFICIOS EN LOS 4 LADOS	
026	14311010	PIN FOR SUPPORT (VS.COD. 33541)	SPINA PER PIEDINO	SPEERBOLZEN F. STUETZFUSS	GOUJON P.SUPPORT (VS.COD. 33541)	PERNO X PIE	
027	19704013	2.CAT.PIN 1.& 2.POINT LONG.	PERNO II CAT D28 X 96	II.KAT.BOLZEN D28 L=96	GOUJON 2.CAT.1.ET2.POINT LONG.	PERNO II CAT D.28 L=96	
028	18304004	ARM I[E II[POINT FRESACEPPI	BRACCIO I E II PUNTO FRESACEPPI	UNTERLENKERARM F. FC	BRAS I[E II[POINT FRESACEPPI	BRAZO I° Y II° PUNTO PARA FC	
029	16004014	PIN D. 10	SPINA A SCATTO D.10	SPERRBOLZEN DM 10	GOUJON D. 10	PERNO A SCATTO D.10	

Pos.	Code	Description	Descrizione	Beschreibung	Description	Descripción	Info
030	22004013	CPL ARM FOR 3.POINT LINKAGE	BRACCIO ATTACCO III PUNTO CPL	KPL. ANBAUARM F. OBERLENKER	BRAS CPL POUR 3.POINT D'ATTELAGE	BRAZO ENGANCHE III PUNTOS COMPLETO	
031	19404015	PIN II°CAT.3° POINT+CHAIN+PIN 25	PERNO II CAT III PUNTO+CAT + SPINA D25	BOLZEN II.KAT. KPL. D25	AXE II°CAT.3° POINT+CHAINE+GOUJON 25	PERNO II°CAT.3° PUNTOS +CADENA+PERNO 25	
032	96607621	BOLT TE M 10X025 UNI 5739 8.8 ZN	VITE TE M10X 25 UNI 5739 8.8 ZN	SCHRAUBE TE M 10 X 25 UNI 5739 8,8 ZN	VIS TE M 10X025 UNI 5739 8.8 ZN	TORNILLO TE M10X 25 UNI 5739 8.8 ZN	
033	97494931	WASHER ELSA ASA B- 27 - 10,2X18,1X2,2 ZN	RONDELLA DIN 127B ELSA- 10,2X18,1X2,2 ZN	SCHEIBE ELSA ASA B-27 - 10,2X18,1X2,2 ZN	RONDELLE ELS ASA B- 27 - 10,2X18,1X2,2 Z	ARANDELA ELSA ASA B-27- 10,2X18,1X2,2 ZN	
034	97093210	SMOOTH WASHER CARPENT.X M10 UNI 5714 ZN	RONDELLA UNI 5714 PIANA CARPENT.X M10 ZN	GLATTE SCHEIBE F. M10 UNI 5714 ZN	RONDELL. LISSE CARPENT.X M10 UNI 5714 ZN	ARANDELA PLANA CARPENT.X M10 UNI 5714 ZN	
035	18310011	CPL BAR F.FRAME PROTECTION FC 45	ASTA CPL PORTACATENE SU TELAIO L= 45	KPL STAB F.RAHMENSCHUTZ FC 45	BARRE CPL P.PROTECT.CHASSIS FC 45	BARRA CPL PORTA CADENAS EN CHASIS FC 45	
035	18310012	CPL BAR F.FRAME PROTECTION FC 60	ASTA CPL PORTACATENE SU TELAIO L= 60	KPL STAB F.RAHMENSCHUTZ FC 60	BARRE CPL P.PROTECT.CHASSIS FC 60	BARRA CPL PORTA CADENAS EN CHASIS FC 60	
035	18310028	CPL BAR F.FRAME PROTECTION FC 75	ASTA CPL PORTACATENE SU TELAIO L=075	KPL STAB F.RAHMENSCHUTZ FC 75	BARRE CPL P.PROTECT.CHASSIS FC 75	BARRA CPL PORTA CADENAS EN CHASIS FC 75	
036	18310069	COVER	COPERCHIO CPL PROT. CINGHIE DX MOD.07	DECKEL F. KEILRIEMENSCHUTZ RX '07	COUVERCLE	TAPA BRAZO SARX	
037	97346521	BOLT TSEI M 14X040 UNI 5933 8.8 ZN	VITE TSEI M14X 40 UNI 5933 10.9 ZN	SCHRAUBE TSEI M 14 X 40 UNI 5933 8,8 ZN	VIS TSEI M 14X040 UNI 5933 8.8 ZN	TORNILLO TSEI M14X 40 UNI 5933 8.8 ZN	
038	18307028	SKID CPL. DX FC MOD.06	SLITTA CPL FRESACEPPI DX MOD.06	KPL KUFE RECHTS FC '06	PATIN CPL. DX FC MOD.06	PATINES CPL. DX FC MOD.06	
039	97495131	WASHER ELSA ASA B- 27 - 14,2X24,1X3 ZN	RONDELLA DIN 127B ELSA- 14,2X24,1X3 ZN	SCHEIBE ELSA ASA B- 27 - 14,2X24,1X3 ZN	RONDELLE ELS ASA B- 27 - 14,2X24,1X3 ZN	ARANDELA ELSA ASA B-27- 14,2X24,1X3 ZN	
040	97972321	LOW.SELFBLOCK.NUT M 14-6S UNI7474	DADO AUTOBLOC.BASSO M14-6S UNI7474	SELBSTSICHER.MUTTER M14 -6S UNI7474 NIED.	ECROU AUTOSERR.M 14-6S UNI7474	TUERCA AUTO BLOQ. BAJA M 14-6S UNI7474	
041	18307022	SKID CPL. SX FC MOD.06	SLITTA CPL FRESACEPPI SX MOD.06	KPL KUFE LINKS FC '06	PATIN CPL. SX FC MOD.06	PATINES CPL. SX FC MOD.06	
042	18301090	FEATHER FOR FRESACEPPI MOD 06	LINGUELLA PER FRESACEPPI MOD 06	PASSFEDER F. FC '06	LANGUETTE FRESACEPPI MOD 06	LENGUETA PARA FRESACEPPI MOD 06	
043	96610321	BOLT TE M 12X050 UNI 5739 8.8 ZN	VITE TE M12X 50 UNI 5739 8.8 ZN	SCHRAUBE TE M 12 X 50 UNI 5739 8,8 ZN	VIS TE M 12X050 UNI 5739 8.8 ZN	TORNILLO TE M12X 50 UNI 5739 8.8 ZN	
044	13004139	BOCCOLA PER P.T.O. SHAFT SUPPORT	BOCCOLA D13 X D40 L=19 GANCIO SOST.CARD.	BUECHSE F. ANSCHLUSS KARDANHALTERUNG	BOCCOLA PER SUPPORT CARDAN	CASQUJILLO PARA GANCHO SOPORTE CARDAN	
045	14404021	P.T.O. SHAFT SUPPORT	GANCIO SOSTEGNO CARDANO	KARDANHALTERUNG	SUPPORT CARDAN	GANCHO SOPORTE PARA CARDAN	
046	97972021	LOW.SELFBLOCK.NUT M 12-6S UNI7474	DADO AUTOBLOC.BASSO M12-6S UNI7474	SELBSTSICHER.MUTTER M12 -6S UNI7474 NIED.	ECROU AUTOSERR.M 12-6S UNI7474	TUERCA AUTO BLOQ. BAJA M 12-6S UNI7474	
047	97495031	WASHER ELSA ASA B- 27 - 12,2X21,2X2,5 ZN	RONDELLA DIN 127B ELSA- 12,2X21,2X2,5 ZN	SCHEIBE ELSA ASA B-27 - 12,2X21,2X2,5 ZN	RONDELLE ELS ASA B- 27 - 12,2X21,2X2,5 Z	ARANDELA ELSA ASA B-27- 12,2X21,2X2,5 ZN	
048	18310068	COVER	COPERCHIO CPL PROT. CINGHIE SX MOD.07	DECKEL F. KEILRIEMENSCHUTZ LX '07	COUVERCLE	TAPA BRAZO SARX	
049	97036611	GREASE NIPPLE UNI 7663 AM 6-5.8	INGRASS DIRITTO UNI 7663 AM 6X1(5-8CH7	SCHMIERNIPPEL UNI 7663 AM 6X1(5-8)	GRAISSEUR UNI 7663 AM 6-5.8	LUBRICADOR UNI 7663 AM 6X1 (5-8CH7	
050	97494931	WASHER ELSA ASA B- 27 - 10,2X18,1X2,2 ZN	RONDELLA DIN 127B ELSA- 10,2X18,1X2,2 ZN	SCHEIBE ELSA ASA B-27 - 10,2X18,1X2,2 ZN	RONDELLE ELS ASA B- 27 - 10,2X18,1X2,2 Z	ARANDELA ELSA ASA B-27- 10,2X18,1X2,2 ZN	
051	97095111	SMOOTH WASHER UNI 6592 - 10,5X21X2,0 ZN	RONDELLA UNI 6592 PIANA- 10,5X21X2,0 ZN	GLATTE SCHEIBE UNI 6592 - 10,5X21X2,0 ZN	RONDELL.LISSE UNI 6592 - 10,5X21X2,0 ZN	ARANDELA PLANA UNI 6592- 10,5X21X2,0 ZN	
052	18304028	SUPPORT	PUNTONE CPL X ATT. A TRE PUNTI MOD.06	KPL. STREBE F. 3-PUNKT ANBAU '06	SUPPORT	SUPPORT	
053	96628921	BOLT TE M 22X120 UNI 5737 8.8 ZN	VITE TE M22X120 UNI 5737 8.8 ZN	SCHRAUBE TE M 22 X 120 UNI 5737 8,8 ZN	VIS TE M 22X120 UNI 5737 8.8 ZN	TORNILLO TE M22X120 UNI 5737 8.8 ZN	
054	97095311	SMOOTH WASHER UNI 6592 - 12X24X2,5 ZN	RONDELLA UNI 6592 PIANA- 12,0X24X2,5 ZN	GLATTE SCHEIBE UNI 6592 - 12X24X2,5 ZN	RONDELL.LISSE UNI 6592 - 12X24X2,5 ZN	ARANDELA PLANA UNI 6592- 12,0X24X2,5 ZN	
055	97096111	SMOOTH WASHER UNI 6592 - 22X39X3,0 ZN	RONDELLA UNI 6592 PIANA- 22,0X39X3,0 ZN	GLATTE SCHEIBE UNI 6592 - 22X39X3 ZN	RONDELL.LISSE UNI 6592 - 22X39X3,0 ZN	ARANDELA PLANA UNI 6592- 22,0X39X3,0 ZN	
056	97495531	WASHER ELSA ASA B- 27 - 22,5X35,9X4 ZN	RONDELLA DIN 127B ELSA- 22,5X35,9X4 ZN	FEDERSCHEIBE B-27- 22,5X35,9X4 ZN	RONDELLE ELS ASA B-27- 22,5X35,9X4 ZN	ARANDELA ELSA ASA B-27- 22,5X35,9X4 ZN	

Pos.	Code	Description	Descrizione	Beschreibung	Description	Descripción	Info
057	19712003	HYDR. CYL. 60X30X150 + BLOCK. VALVE	CILINDRO HYD 60X30X150 (550-700)+V	HYDR. ZYL. 60 X 30 X 150 + STOPVENTIL	CYL.HYDR. 60X30X150 + VALVE DE BLOQ.	CILINDRO HIDR. 60X30X150 (550-700) + VAL	
058	18307031	SUPPORT	COSTA RINFORZO FINACATA CPL.	SEITENRAHMENSPANT KPL.	SUPPORT	SUPPORT	
059	18308044	PROTECTION PLATE	PIASTRA PROT.SU COFANO L=148	STAHLSCHUTZPLATTE F. HAUBE L=148	PLAQUE PROTEC.	PLACA PROTEC.	
060	19108050	EL.RING FOR SHAFT 18X1,5 REINFORCED	ANELLO EL. PER ALBERI 18X1,5 RINFORZATO	WELLENSPANNRING 18 X 1,5 VERSTAERKT	BAGUE ARRET P. ARBRES 18X1,5 RINFORZATO	RETEN EL. P. EJES 18X1,5 RINFORZATO	
061	18308051	SHAFT 45 X HARDOX	BARRA 45 X PIASTRE HARDOX	STAB 45 F. HARDOX- KLAPPEN	BARRE 45 X HARDOX	BARRA 45 X HARDOX	
061	18308052	SHAFT 60 X HARDOX	BARRA 60 X PIASTRE HARDOX	STAB 60 F. HARDOX- KLAPPEN	BARRE 60 X HARDOX	BARRA 60 HARDOX	
061	18308053	SHAFT 75 X HARDOX	BARRA 75 X PIASTRE HARDOX	STAB 75 F. HARDOX- KLAPPEN	BARRE 75 X HARDOX	BARRA 75 X HARDOX	
062	96607521	BOLT TE M 10X020 UNI 5739 8.8 ZN	VITE TE M10X 20 UNI 5739 8.8 ZN	SCHRAUBE TE M 10X20 UNI 5739 8,8 ZN	VIS TE M 10X020 UNI 5739 8.8 ZN	TORNILLO TE M10X 20 UNI 5739 8.8 ZN	
063	97971821	LOW.SELFBLOCK.NUT M 10- 6S UNI7474	DADO AUTOBLOC.BASSO M10-6S UNI7474	SELBSTSICHER.MUTTER M10 -6S UNI7474 NIED.	ECROU AUTOSERR.M 10-6S UNI7474	TUERCA AUTO BLOQ. BAJA M 10-6S UNI7474	
064	18310073	CPL CLOSING	CHIUSURA INF. CINGHIE CPL. DX MOD.07	UNT. KEILR.SCHUTZVERSCHLUSS RX '07	FERMETURE P.PROTECT.COURROIES CPL	CIERRE RANURA LATERAL	
065	13010039	PROT.COVER FOR GREASING HOLE	COPERCHIO PROTEZIONE FORO INGRASSAGGIO	SCHUTZDECKEL F. SCHMIERLOCH	COUVERCLE PROT. POUR TROU GRAISSEUR	TAPA X PROT. ORIFICIO LUBRICACION	
066	97486611	BOLT AUTOF. TYPE C 6,3 X 19 UNI 8117	VITE AUTOF. TIPO C 6,3 X 19 UNI 8117 V	SCHRAUBE TYP C 6,3 X 19 UNI 8117 V	VIS AUTOF. TYPE C 6,3 X 19 UNI 8117 V	TORNILLO AUTOROSC. TIPO C6,3X19 UNI8117V	
067	18310064	PROT.FC	PROT.LATERALE IN GOMMA SU FIANCATA FC	SEITLICHER GUMMISCHUTZ FC	PROT.FC	PROT. FC	
068	18310065	COUNTER PLATE FRESACEPPI	CONTROPIASTRA PER FRESACEPPI	GEGENPLATTE F. FC	CONTRE-PLAQUE FRESACEPPI	CONTRA PLACA FRESACEPPI	
069	96605621	BOLT TE M 08X025 UNI 5739 8.8 ZN	VITE TE M 8X 25 UNI 5739 8.8 ZN	SCHRAUBE TE M 8 X 25 UNI 5739 8,8 ZN	VIS TE M 08X025 UNI 5739 8.8 ZN	TORNILLO TE M 8X 25 UNI 5739 8.8 ZN	
070	97494831	WASHER ELSP ASA B- 27 - 08,2X14,8X2 ZN	RONDELLA DIN 127B ELSP- 8,2X14,8X2 ZN	SCHEIBE ELSP ASA B- 27 - 08,2X14,8X2 ZN	RONDELLE ELS ASA B- 27 - 08,2X14,8X2 ZN	ARANDELA ELSP ASA B-27- 8,2X14,8X2 ZN	

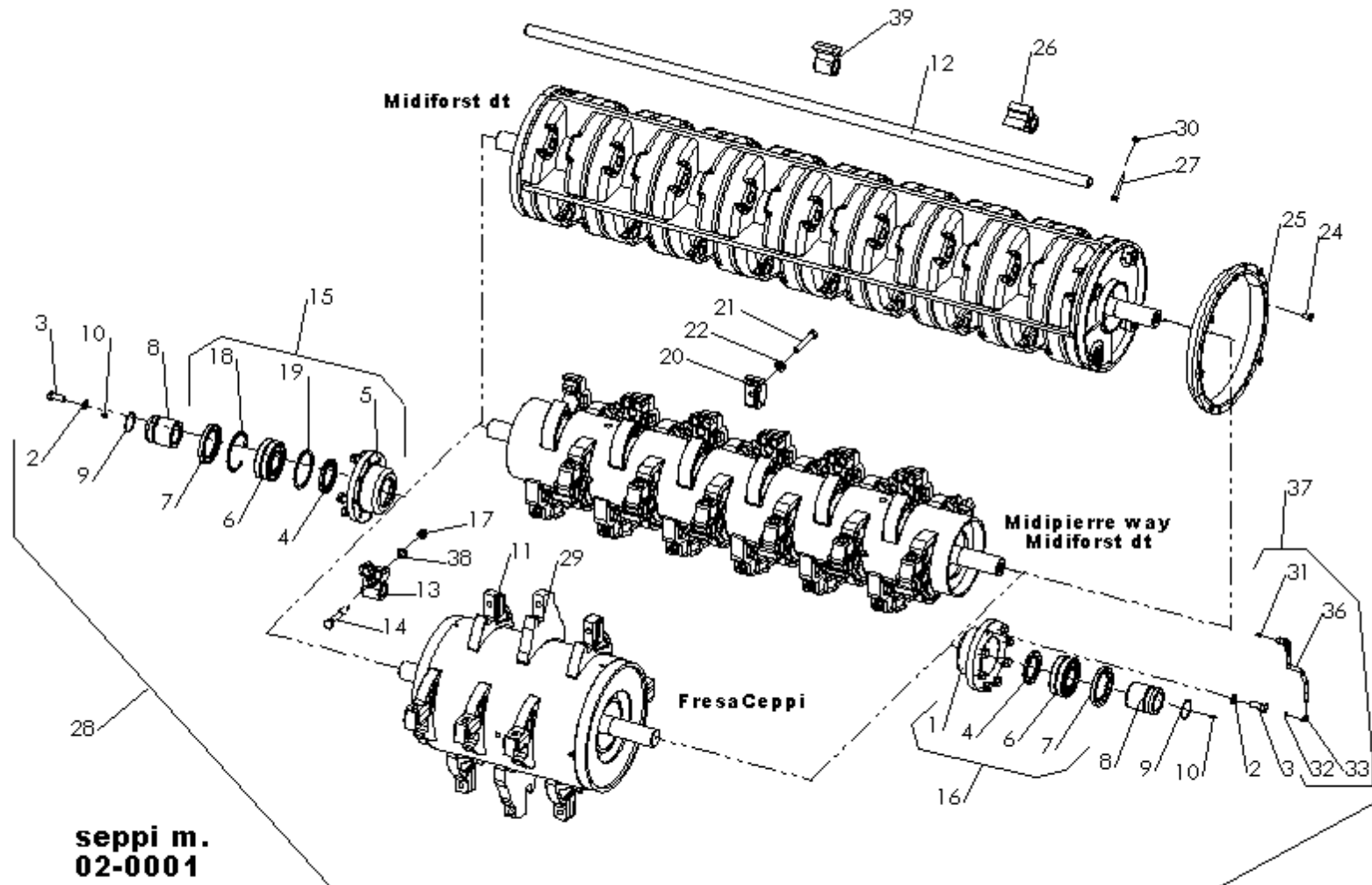
Rotor

rotore

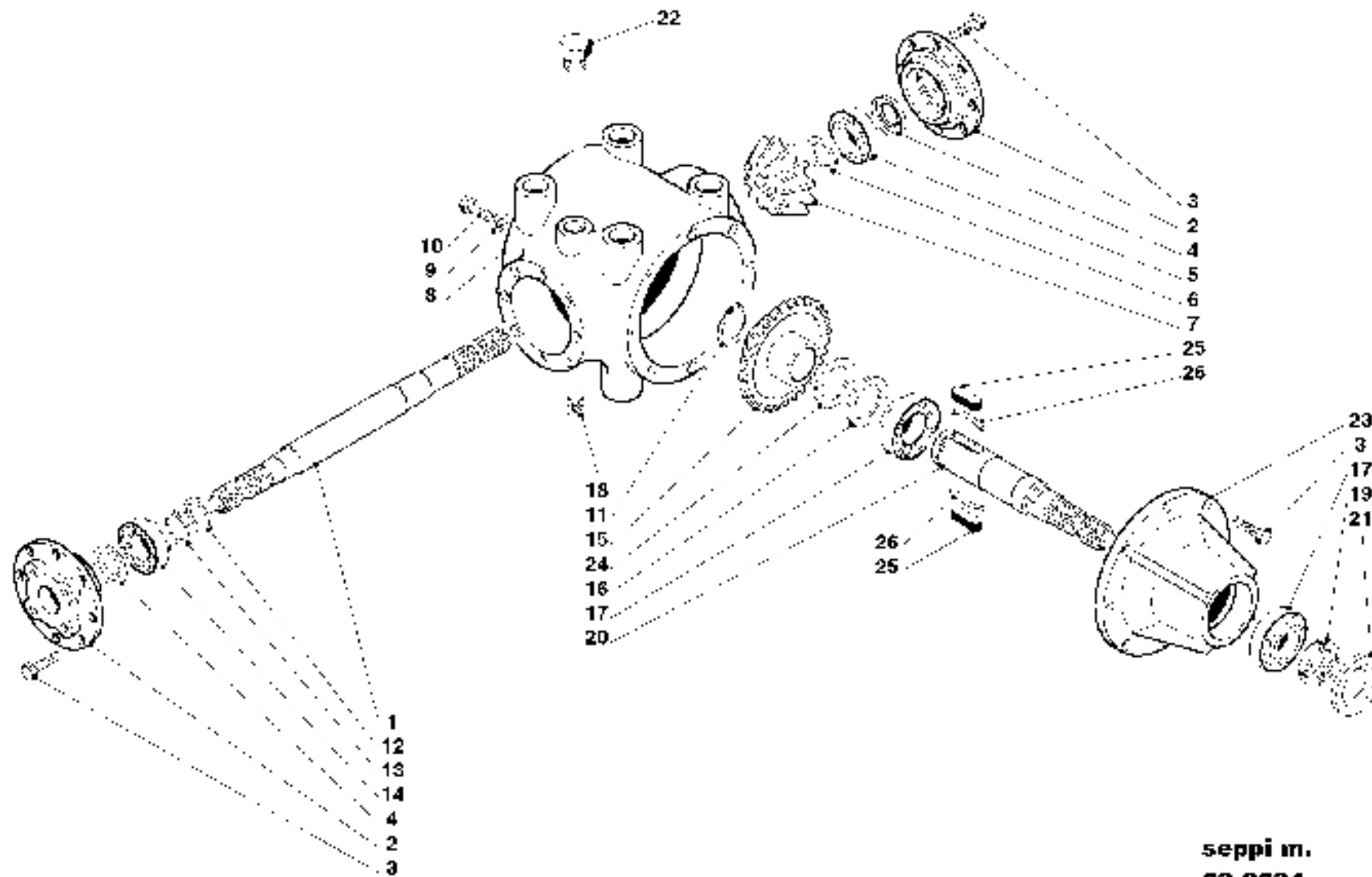
Rotor

Rotor

Rotor



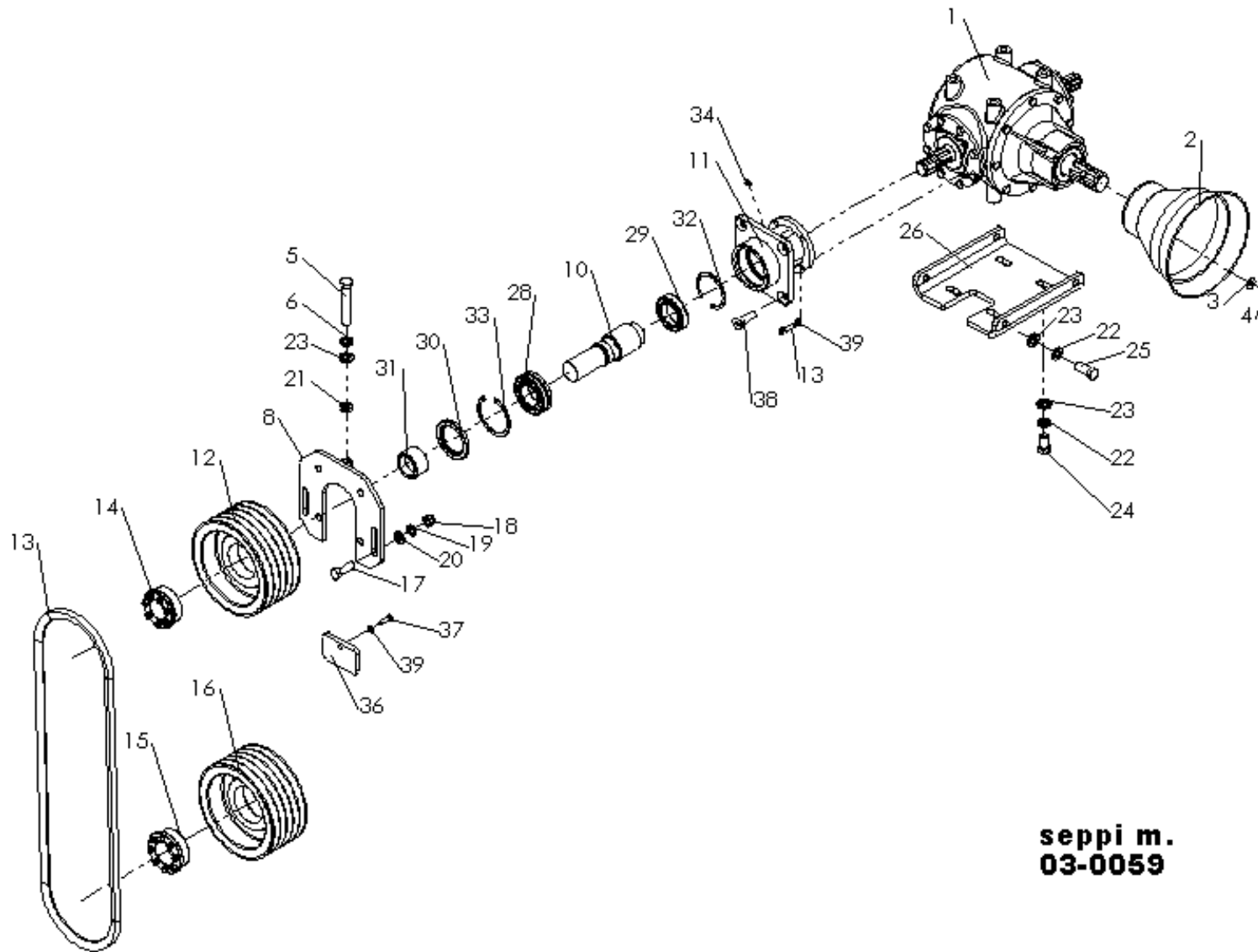
Pos.	Code	Description	Descrizione	Beschreibung	Description	Descripción	Info
001	19702130	SUPP.BEAR.F.ROTOR NO PIPE DIA. 120	SUPP.CUSC.ROTORE SENZA GOLA DIA.120	LAGERHALTER F. ROTOR OHNE RILLE DM 120	SUPP.ROULEM.P.ROT.SANS TUBE DIA 120	SOPORTE COJINETE ROTOR SIN BOCA DIA.120	
002	97495234	WASHER ELSP ASA B- 27 - 16,2X27,4X3,5 N	RONDELLA DIN 127B ELSP- 16,2X27,4X3,5 N	SCHEIBE ELSP ASA B- 27 - 16,2X27,4X3,5 N	RONDELLE ELS ASA B- 27 - 16,2X27,4X3,5 N	ARANDELA ELSP ASA B-27- 16,2X27,4X3,5 N	
003	96634533	BOLT TE M 16X040 UNI 573910.9 BLACK	VITE TE M16X 40 UNI 5739 10.9 NERA	SCHRAUBE TE M 16 X 40 UNI 5739 10,9 SCHW	VIS TE M 16X040 UNI 573910.9 NOIRE	TORNILLO TE M16X 40 UNI 5739 10.9 NEGRO	
004	19503016	OIL SEAL 65 X100 X10	ANELLO DI TENUTA 65 X100 X10	DICHTUNGSRING 65 X100 X10	BAGUE ETACH. 65 X100 X10	RETEN 65 X100 X10	
005	19702054	SUPPORT BEARING FOR ROTOR W.PIPE DIA.120	SUPP.CUSC.ROTORE CON GOLA DIA.120	LAGERHALTER F. ROTOR MIT RILLE DM 120	SUPPORT ROULEMENT P.ROTOR A.TUBE DIA 120	SOPORTE COJINETE ROTOR CON BOCA DIA.120	
006	19702059	BEARING 22311 E 55X120X43 OR.RULLI	CUSCINETTO 22311 E 55X120X43 OR.RULLI	VERST. ROLLENLAGER 22311 E 55X120X43	ROULEMENT 22311 E 55X120X43 OR.RULLI	RODAMIENTO 22311 E 55X120X43 RODILLOS	
007	19702060	OIL SEAL 80 X120 X13	ANELLO DI TENUTA 80 X120 X13	DICHTUNGSRING 80 X120 X13	BAGUE ETACH. 80 X120 X13	RETEN 80 X120 X13	
008	19702055	SPACER LATO PULLEY L=89	DISTANZIALE D55 X D80 L=89 LATO PULEGGIA	DISTANZBUECHSE SEITE KEILRIEMENSCH. L=89	ENTRETOISE LATO POULIE L=89	RETEN LADO POLEA L=89	
009	97284280	OIL SEAL OR 139/3218 55,25X2,62	ANELLO O-RING OR 139/3218 55,25X2,62	O-DICHTUNGSRING 139/3218 55,25 X 2,62	BAGUE ETACH. OR 139/3218 55,25X2,62	RETEN 139/3218 55,25X2,62	
010	97036711	GREASE NIPPLE UNI 7663 AM M8X1,25	INGRASS DIRITTO UNI 7663 AM 8X1,25	SCHMIERNIPPEL UNI 7663 AM M8X1,25	GRAISSEUR UNI 7663 AM M8X1,25	LUBRICADOR UNI 7663 AM 8X1,25	
011	18802050	HAMMER SEAT WITH CROSSING HOLE FORST	SUPPORTO LAVORATO C. FORO MARTELLO FORST	SCHLAEGELHALTER FORST	SIEGE MARTEAU AVEC TROU PASSANT FORST	SOPORTE TRABAJADO C/ORIFICIO MART. FORST	
011	18902110	SUPP X OPT 228 SUPERFORST	SUPP FRESATO X OPT 228 SUPERFORST	GEFRAES. SCHLAEGELHALTER SFORST OPT 228	SUPP X OPT 228 SUPERFORST	SUPP X OPT 228 SUPERFORST	OPT 228
013	18202041	HAMMER WITH 3 PLAC. INCREAS.	UTENSILE RIALZATO 3 PLACCH.B.A.	SCHLAEGEL + 3 PLAKETTEN ERHOEHT	MARTEAU MIDIPIERRE AVEC 3 PLACQ. EN TUNG	MART. ORIF. HEXAG. C/3 PLACAS Y RELIEVE	
014	18902065	SPECIAL BOLT M 18X1,5X130 12.9 BLACK	VITE SPECIALE M18X1,5X130 12.9 LAVORATA	SPEZIALSCHRAUBE M 18 X 1,5 X 130 12.9	VIS SPECIAL M 18X1,5X130 12.9 NOIRE	TORNILLO ESPECIAL M18X1,5X130 12.9 NEGRO	
017	18702094	SPECIAL NUT M 18X1,5 DIN98 CLASS 10	DADO SPECIALE M18X1,5 DIN98 CLASSE 10.9	SPEZIALMUTTER M 18X1,5 DIN98 KLASSE 10	ECROU SPEC.M 18X1,5 DIN98 CLASSE 10	TUERCA ESPECIAL M 18X1,5 DIN98 CLASE 10	
018	96876276	EL.RING F.HOLES 120X4	ANELLO EL. PER FORI 120X4	SEEGERRING F.LOECHER 120X4	BAGUE ARRET P.TROUS 120X4	RETEN EL.P.ORIFIC. 120X4	
019	98048316	SPACER 100X120X1	ANELLO DI SPALLAMENTO 100 X120 X1	DISTANZSCHEIBE 100X120X1	BAGUE D'EPOULEMENT 100X120X1	RETEN DE APOYO 100X120X1	
020	17602005	HAMMER MINI DUO OPT 228	UTENSILE MINI DUO OPT 228	SCHLAEGEL MINI DUO OPT 228	MARTEAU MINI DUO OPT 228	UTENSILIO MINI DUO OPT 228	
020	17602084	HAMMER DUO PROTECT	UTENSILE DUO PROTECT	SCHLAEGEL DUO PROTECT	MARTEAU DUO PROTECT	MARTILLO DUO PROTECT	
021	96615525	BOLT TE M16 X 100 X 1,5 10,9 BLACK	VITE TE M16X100 X 1,5 10.9 NERA U5738	SCHRAUBE TE M 16 X 100 X 1,5 10,9 SCHW	VIS TE M16X100 X 1,5 10,9 NOIR	TORNILLO TE M16X100X1,5 10.9 NEGRO U5738	
022	97092171	SPRING WASHER UNI 7064 16,4X32X2,8	RONDELLA UNI 8836 EL.CONICA 16,4X32X2,8	KONISCHE FEDERSCHIEB.UNI7064 16,4X32X2,8	RONDELL 7064 16,4X32X2,8	ARANDELA CONICA EL. UNI 7064 16,4X32X2,8	
028	18302045	ROTOR GROUP FRESACEPPI 45 OPT 228	GR.ROTORE FRESACEPPI 45 OPT 228	ROTORGRUPPE FC L=45 (OPT 228)	GROUP ROTOR FRESACEPPI 45 OPT 228	GRUPO ROTOR FRESACEPPI 45 OPT 228	
028	18302046	ROTOR GROUP FRESACEPPI 60 OPT 228	GR.ROTORE FRESACEPPI 60 OPT 228	ROTORGRUPPE FC L=60 (OPT 228)	GROUP ROTOR FRESACEPPI 60 OPT 228	GRUPO ROTOR FRESACEPPI 60 OPT 228	
028	18302047	ROTOR GROUP FRESACEPPI 75 OPT 228	GR.ROTORE T406 L=75 OPT228+312	ROTORGRUPPE FC L=75 (OPT 228)	GROUP ROTOR FRESACEPPI 75 OPT 228	GRUPO ROTOR FRESACEPPI 75 OPT 228	
028	18302104	ROTOR GROUP FRESACEPPI 45 MOD.06	GR.ROTORE T406 L= 45 OPT312+190R	ROTORGRUPPE FC L=45 '06	GROUP ROTOR FRESACEPPI 45 MOD.06	GRUPO ROTOR FRESACEPPI 45 MOD.06	
028	18302105	ROTOR GROUP FRESACEPPI 60 MOD.06	GR.ROTORE T406 L= 60 OPT312+190R	ROTORGRUPPE FC L=60 '06	GROUP ROTOR FRESACEPPI 60 MOD.06	GRUPO ROTOR FRESACEPPI 60 MOD.06	
028	18302106	ROTOR GROUP FRESACEPPI 75 MOD.06	GR.ROTORE T406 L= 75 OPT312+190R	ROTORGRUPPE FC L=75 '06	GROUP ROTOR FRESACEPPI 75 MOD.06	GRUPO ROTOR FRESACEPPI 75 MOD.06	
029	18702128	SUPPORT X MAXISOIL FRESA	SUPPORTO X FC	HALTER F. MAXISOIL FRAESE	SUPPORT X MAXISOIL FRESA	SUPPORT X MAXISOIL FRESA	
037	18302109		TUBETTO L=430 ING CUSCINETTO ROTORE				



seppi m.
03-0031

Pos.	Code	Description	Descrizione	Beschreibung	Description	Descripción	Info
001	48030687	CROSS.SPL.SHAFT 1"3/8Z6 (0.269.3003.00)	ALBERO PASS.CALET.1"3/8Z6 (0.269.3003.00)	DURCHTRIEBSNUTENWELLE 1"3/8 Z6	ARBRE PASS.CANALE 1"3/8Z6(0.269.3003.00)	EJE PAS. CON MUESCAS 1"3/8Z6 0269300300	
002	18303035	COVER	COPERCHIO PER MOLT.TL269B TORNITO	DECKEL F. GETRIEBE TL 269B ABGEDREHT	COUVERCLE	TAPA X MULTIPLICADOR	
003	48030788	BOLT TE M 10X022 UNI 5739 8.8 BLACK	VITE TE M10X 22 UNI 5739 8.8(1.1.00501)	SCHRAUBE TE M 10X22 UNI 5739 8.8 SCHW	VIS TE M 10X022 UNI 5739 8.8 NOIRE	TORNILLO TE M10X22 UNI 5739 8.8 1100501	
004	15003059	OIL SEAL 35 X 62 X10	ANELLO DI TENUTA 35 X 62 X10	DICHTUNGSRING 35 X 62 X10	BAGUE ETACH. 35 X 62 X10	RETEN 35 X 62 X10	
005	48030800	BEARING 30307 (8.0.9.00129) CON	CUSCINETTO 30307 35X 80X22,75 RUL.CON	KON. ROLLENLAGER 30207 35X 80X22,75	ROULEMENT 30307 A GAL. (8.0.9.00129)CON	RODAM. 30307 35X80X22,75 ROD. CONICOS	
006	48030369	SPACER 51,5X40,3X0,5 (0.244.7505.00)	SPESSORE REG.51,5X40,3X0,5 (0.244.7505.00)	DISTANZSCHEIBE 51,5 X 40,3 X 0,5	EPAISSEUR 51,5X40,3X0,5 (0.244.7505.00)	COJINETE REG.51,5X40,3X0,5 (0.244.7505.00)	
007	48030940	PINION CONICZ21 (0.269.5002.00)	PIGNONE CONICO Z21 (0.269.5002.00)	KEGELRAD Z=21 (0.269.5002.00)	PIGNON CONIQUE Z21 (0.269.5002.00)	PINON CONICO Z21 (0.269.5002.00)	OPT 018
007	48030979	CONIC PINION Z= 19 M=6,3 (0.269.5000.00)	PIGNONE CONICO Z19 M6,3 (0.269.5000.00)	KEGELRAD Z=19 M6,3 (0.269.5000.00)	PIGNON CONIQUE Z= 19 M=6,3(0.269.5000.00)	PINON CONICO Z= 19 M=6,3 (0.269.5000.00)	OPT 019
008	48030905	GEARBOX T 2 (0.269.0701.00) TL269B	SCATOLA IN GHISA T2 (0.269.0701.00)TL269B	GETRIEBE T2 (0.269.0701.00) TL269B	BOITIER T 2 (0.269.0701.00) TL269B	CAJA EN ALEACION T2 (0.269.0701.00)TL269B	
009	48030904	COPWITH WASHER 8,4X14X1 (8.3.3.00384)	ROSETTA DI RAME 8,4X14X1 (8.3.3.00384)	KUPFERSCHEIBE 8,4X14X1 (8.3.3.00384)	RONDELLE CUIVRE 8,4X14X1 (8.3.3.00384)	ARANDELA DI COBRE 8,4X14X1 (8.3.3.00384)	
010	48030790	BOLT TE M 08X014 UNI 5739 8.8 BLACK	VITE TE M 8X 14 UNI 5739 8.8 NERA	SCHRAUBE TE M 8 X 14 UNI 5739 8,8 SCHW	VIS TE M 08X014 UNI 5739 8.8 NOIRE	TORNILLO TE M 8X 14 UNI 5739 8.8 NEGRO	
011	48030791	SAF.RING F.SHAFT 55 H=3 (8.5.1.00928)	ANELLO EL. PER ALBERI 55X3 (8.5.1.00928)	WELLENSPANNRING 55 H=3 (8.5.1.00928)	BAGUE SEC.P.ARBRE 55 H=3 (8.5.1.00928)	RETEN SEG.P.EJE 55 H=3 (8.5.1.00928)	
012	48030792	SPACER 51,5X40,3X2,5 (0.244.7525.00)	SPESSORE REG.51,5X40,3X2,5 (0.244.7525.00)	DISTANZSCHEIBE 51,5 X 40,3 X 2,5	EPAISSEUR 51,5X40,3X2,5 (0.244.7525.00)	COJINETE REG.51,5X40,3X2,5 (0.244.7525.00)	
013	48030281	SPACER 35,3 X 48 (0.259.7500.00)	SPESSORE REG.48,3X35,3X0,3 (0.259.7503.00)	DISTANZSCHEIBE 48,3 X 35,3 X 0,3	EPAISSEUR 35,3 X 48 (0.259.7500.00)	COJINETE REG.48,3X35,3X0,3 (0.259.7503.00)	
014	48030010	BEARING 30208 40X 80X19,25 RUL.CON	CUSCINETTO 30208 40X 80X19,75 RUL.CON	KON. ROLLENLAGER 30208 40X 80X19,25	ROULEMENT 30208 40X 80X19,25 RUL.CON	RODAM. 30208 40X80X19,25 ROD. CONICOS	
015	48030793	TAPER CROWNWH.Z= 31 M=6,3(0.269.6206.00)	CORONA CONICA Z31 M6,3 (0.269.6206.00)	TELLERRAD Z=31 M=6,3 (0.269.6206.00)	COUR.CONIQUE Z= 31 M=6,3 (0.269.6206.00)	CORONA CONICA Z31 M6,3 (0.269.6206.00)	OPT 018
015	48403163	TAPER CROWNWH.Z=21	CORONA CONICA Z21 M7,14(0.269.6204.00)	TELLERRAD Z=21 M7,14 (0.269.6204.00)	COUR.CONIQUE Z=21 (0.290.6201.00)R=1:1	CORONA CONICA Z21 M7,14 (0.269.6204.00)	OPT 019
016	48030958	SPACER 50,3X70,3X1,0 (0.712.7510.00)	SPESSORE REG.50,3X70,3X1,0 (0.712.7510.00)	DISTANZSCHEIBE 50,3 X 70,3 X 1,0	EPAISSEUR 50,3X70,3X1,0 (0.712.7510.00)	COJINETE REG.50,3X70,3X1,0 (0.712.7510.00)	
017	48030932	BEARING 30210 50X 90X21,75	CUSCINETTO 30210 50X 90X21,75 RUL.CON	KON. ROLLENLAGER 30210 50X90X21,75	ROULEMENT 30210 A GAL.50X 90X21,75	RODAM. 30210 50X90X21,75 ROD. CONICOS	
018	48403232	CAP EXT.HEX. 1/2"GAS (8.6.5.00203)	TAPPO CON.ESAG.EST.1/2"GAS (8.6.5.00203)	PFROPFEN AUSS. SECHSKANT 1/2"GAS	BOUCHON HEX.EXT. 1/2"GAS (8.6.5.00203)	TAPON CON.EXAGONO.EST.1/2"GAS (86500203)	
019	48030794	SETTING NUT M 50X1,5 (0.781.7102.00)	DADO DI REGISTRAZ.M50X1,5 (0.781.7102.00)	EINSTELLMUTTER M 50X1,5 (0.781.7102.00)	ECROU D.REGL.M 50X1,5 (0.781.7102.00)	TUERCA DE REGULACION M 50X1,5 0781710200	
020	48030795	SPLINED SHAFT 1"3/4 Z6 (0.292.2203.00)	ALBERO CALETT.1"3/4 Z6 (0.292.2203.00)	NUTENWELLE 1"3/4 Z6 (0.292.2203.00)	ARBRE CANALE 1"3/4 Z6 (0.292.2203.00)	EJE CON MUESCAS 1"3/4 Z6 (0.292.2203.00)	
021	48030916	OIL SEAL L.P. 45X90X10 (8.7.3.01059)	ANELLO DI TEN.LAB/P 45X90X10(8.7.3.01059)	DICHTUNGSRING LAB/P45X90X10(8.7.3.01059)	BAGUE ETACH.L.P. 45X90X10 (8.7.3.01059)	RETEN 45X90X10(8.7.3.01059)	
022	48030911	CAP TCST- 12 1/2 (0.721.7103.00)	TAPPO SFIATO TCST-12 1/2 (0.721.7103.00)	ENTLUEFTUNGSPFROPFEN	BOUCHON TCST- 12 1/2 (0.721.7103.00)	TAPON CON RESP. TCST-12 1/2 (0721710300)	
023	48030915	EXT.SHAFT AC (0.269.1306.00) TL269B	COPERCHIO (0.269.1306.00) AC(PROL.TL269B)	DECKEL F.VERLAENG. TL269B AC(0.269.1306.	PROL.AC (0.269.1306.00) TL269B	TAPA X (0.269.1306.00) AC PROL.TL269B	
024	48030927	SPACER 50,3X70,3X0,3 (0.712.7503.00)	SPESSORE REG.50,3X70,3X0,3 (0.712.7503.00)	DISTANZSCHEIBE 50,3 X 70,3 X 0,3	EPAISSEUR 50,3X70,3X0,3 (0.712.7503.00)	COJINETE REG.50,3X70,3X0,3 (0.712.7503.00)	

Pos.	Code	Description	Descrizione	Beschreibung	Description	Descripción	Info
025	48030961	FEATHER F.F.W. (0.269.7119.00)	LINGUETTA X RL (0.269.7119.00)	PASSFEDER F. FREILAUF (0.269.7119.00)	LANGUETT.P.R.L. (0.269.7119.00)	LENGÜETA PARA RUEDA LIBRE (0269711900)	
026	48030960	SPRING F.FREE WH. (0.269.7120.00)	MOLLA A LAMINA RL (0.269.7120.00)	FEDER F. FREILAUF (0.269.7120.00)	RESSORT P.R.L. (0.269.7120.00)	MUELLE PLANO P/RUEDA LIBRE (0269712000)	



seppi m.
03-0059

Pos.	Code	Description	Descrizione	Beschreibung	Description	Descripción	Info
001	18303066	GEARBOX .T269B RL AP R=1:1 X FRESACEPPI	SCAT.ING T269B RL AP R=1:1 X FRESACEPPI	GETRIEBE T269B FL 1:1 FC	BOITIER .T269B RL AP R=1:1 X FRESACEPPI	CAJA .T269B RL AP R=1:1 X FRESACEPPI	OPT 018
001	18303067	GEARBOX .T269B RL AP R=1:1,6 X FRESACEP.	SCAT.ING T269B RL AP R=1:1,6 X FRESACEP.	GETRIEBE T269B FL 1:1,6 FC	BOITIER .T269B RL AP R=1:1,6 X FRESACEP.	CAJA .T269B RL AP R=1:1,6 X FRESACEP.	OPT 019
002	14310012	CIRCULAR PROTECTION (30/211)	CONTROCUFFIA CIRCOLARE (30/211)	KREISFOERM. SCHUTZKAPPE (30/211)	PROTECTION CIRCULAIRE (30/211)	PROTECCION CIRCULAR (30/211)	
003	97094921	SMOOTH WASHER M 8 9X24X2 ZN.	RONDELLA ISO 7093/2 GREMBIALINA 9X24X2ZN	SCHEIBE 9X24X2	RONDELLE LISSE M 8 9X24X2 ZN.	ARANDELA 9X24X2	
004	96605321	BOLT TE M 08X012 UNI 5739 8.8 ZN	VITE TE M 8X 12 UNI 5739 8.8 ZN	SCHRAUBE TEM 8 X 12 UNI 5739 8.8 ZN	VIS TE M 08X012 UNI 5739 8.8 ZN	TORNILLO TE M 8X 12 UNI 5739 8.8 ZN	
005	96615521	BOLT TE M16X100 UNI 5739 8.8 ZN	VITE TE M16X100 UNI 5739 8.8 ZN	SCHRAUBE TE M 16 X 100 UNI 5739 8.8 ZN	VIS TE M16X100 UNI 5739 8.8 ZN	TORNILLO TE M16X100 UNI 5739 8.8 ZN	
006	97095511	SMOOTH WASHER UNI 6592 - 14X28X2,5 ZN	RONDELLA UNI 6592 PIANA- 14,0X28X2,5 ZN	GLATTE SCHEIBE UNI 6592 - 14X28X2,5 ZN	RONDELL.LISSE UNI 6592 - 14X28X2,5 ZN	ARANDELA PLANA UNI 6592- 14,0X28X2,5 ZN	
007	97494831	WASHER ELSP ASA B- 27 - 08,2X14,8X2 ZN	RONDELLA DIN 127B ELSP- 8,2X14,8X2 ZN	SCHEIBE ELSP ASA B- 27 - 08,2X14,8X2 ZN	RONDELLE ELS ASA B- 27 - 08,2X14,8X2 ZN	ARANDELA ELSP ASA B-27- 8,2X14,8X2 ZN	
008	18303093	FLANGE	FLANGIA CPL PER TIROCIINGHIE (MOD 06)	FLANSCH F. RIEMENSPIANN. '06	FLANGE	BRIDA	
009	96612421	BOLT TE M 14X040 UNI 5739 8.8 ZN	VITE TE M14X 40 UNI 5739 8.8 ZN	SCHRAUBE TE M 14 X 40 UNI 5739 8.8 ZN	VIS TE M 14X040 UNI 5739 8.8 ZN	TORNILLO TE M14X 40 UNI 5739 8.8 ZN	
010	18303045	CPL. SHAFT FOR EXT.SH.L= 45	ALBERO PROL CPL FC 45 PULEGGE DENT.'03	KPL. WELLE F. VERLAENGERUNG L=45	CPL. ARBRE P. PROL.L= 45	EJE CPL PARA PROL.L= 45 CORREA DENTADA	
010	18303046	CPL. SHAFT FOR EXT.SH.L= 60	ALBERO PROL CPL FC 60 PULEGGE DENT.'03	KPL. WELLE F. VERLAENGERUNG L=60	CPL. ARBRE P. PROL.L= 60	EJE CPL PARA PROL.L= 60 CORREA DENTADA	
010	18303047	CPL. SHAFT FOR EXT.SH.L= 75	ALBERO PROL CPL FC 75 PULEGGE DENT.'03	KPL. WELLE F. VERLAENGERUNG L=75	CPL. ARBRE P. PROL.L= 75	EJE CPL PARA PROL.L= 75 CORREA DENTADA	
011	18303062	SHAFT 45 X.(MOD 04)	PROLUNGA FC 45 PULEGGE DENTATE '04	VERLAENGERUNG L=45 '04	PROLONGE 45 .(MOD 04)	PROLONGACION 45 X(MOD 04)	
011	18303063	SHAFT 60 X (MOD 04)	PROLUNGA FC 60 PULEGGE DENTATE '04	VERLAENGERUNG L=60 '04	PROLONGE 60 X.(MOD 04)	PROLONGACION 60 (MOD 04)	
011	18303064	SHAFT 75 X .(MOD 04)	PROLUNGA FC 75 PULEGGE DENTATE '04	VERLAENGERUNG L=75 '04	PROLONGE 75 .(MOD 04)	PROLONGACION 75 .(MOD 04)	
012	13103012	PULLEY 5SPB 212	PULEGGIA 5SPB 212 FORO 80	KEILRIEMENSCHLEIBE 5SPB 212 IN. 80	POULIE 5SPB 212	POLEA 5SPB 212 ORIFICIO80	
013	18303089	BELT QUAD-POWER II XPB 1900	CINGHIA QUAD-POWER II TIPO XPB 1900	RIEMEN QUAD-POWER II TYP XPB 1900	COURROIE QUAD-POWER II TYPE XPB 1900	CORREA QUAD-POWER II TIPO XPB 1900	
014	13003006	TAPER LOCK VIBLOCK VK 156 45 X 80	CALETTATORE VIBLOCK VK 156 45 X 80	SPANNBUECHSE VIBLOCK VK 156 45 X 80	MOYEU VIBLOCK VK 156 45 X 80	JUNTA VIBLOCK VK 156 45 X 80	
015	19103016	TAPER LOCK VIBLOCK VK 160 55 X 85	CALETTATORE VIBLOCK VK 160 55 X 85	SPANNBUECHSE VIBLOCK VK 160 55 X 85	MOYEU VIBLOCK VK 160 55 X 85	JUNTA VIBLOCK VK 160 55 X 85	
016	18303083	PULLEY 5SPB 212 FORO 85	PULEGGIA 5SPB 212 FORO 85	KEILRIEMENSCHLEIBE 5SPB 212 IN. 85	POULIE 5SPB 212 FORO 85	POLEA 5SPB 212 FORO 85	
017	96612521	BOLT TE M 14X045 UNI 5739 8.8 ZN	VITE TE M14X 45 UNI 5739 8.8 ZN	SCHRAUBE TE M 14 X 45 UNI 5739 8.8 ZN	VIS TE M 14X045 UNI 5739 8.8 ZN	TORNILLO TE M14X 45 UNI 5739 8.8 ZN	
018	97972321	LOW.SELFBLOCK.NUT M 14-6S UNI7474	DADO AUTOBLOC.BASSO M14-6S UNI7474	SELBSTSICHER.MUTTER M14 -6S UNI7474 NIED.	ECROU AUTOSERR.M 14-6S UNI7474	TUERCA AUTO BLOQ. BAJA M 14-6S UNI7474	
019	97495131	WASHER ELSP ASA B- 27 - 14,2X24,1X3 ZN	RONDELLA DIN 127B ELSP- 14,2X24,1X3 ZN	SCHEIBE ELSP ASA B- 27 - 14,2X24,1X3 ZN	RONDELLE ELS ASA B- 27 - 14,2X24,1X3 ZN	ARANDELA ELSP ASA B-27- 14,2X24,1X3 ZN	
020	97093311	SMOOTH WASHER M 14 UNI 5714 ZN	RONDELLA UNI 5714 PIANA CARPENT.X M14 ZN	GLATTE SCHEIBE F. M 14 UNI 5714 ZN	RONDELLE LISSE M 14 UNI 5714 ZN	ARANDELA PLANA M14 UNI 5714 ZN	
021	96980471	NUT M 16-6S UNI5589 H=08	DADO M16-6S UNI5589 BASSO H=08 ZN	MUTTER M 16-6S UNI5589 H=08 NIEDER	ECR.M 16-6S UNI5589 H=08	TUERCA M 16-6S UNI5589 BAJA H=08 GALV.	
022	97495231	WASHER ELSP ASA B- 27 - 16,2X27,4X3,5 ZN	RONDELLA DIN 127B ELSP- 16,2X27,4X3,5 ZN	SCHEIBE ELSP ASA B-27 - 16,2X27,4X3,5 ZN	RONDELLE ELS ASA B- 27 - 16,2X27,4X3,5 Z	ARANDELA ELSP ASA B-27- 16,2X27,4X3,5 ZN	
023	97093611	SMOOTH WASHER CARPENT.X M16 UNI 5714 ZN	RONDELLA UNI 5714 PIANA CARPENT.X M16 ZN	GLATTE SCHEIBE F. M16 UNI 5714 ZN	RONDELL. LISSE CARPENT.X M16 UNI 5714 ZN	ARANDELA PLANA M16 UNI 5714 ZN	
024	96621821	BOLT TE M 16X030 UNI 5739 8.8 ZN	VITE TE M16X 30 UNI 5739 8.8 ZN	SCHRAUBE TE M 16 X 30 UNI 5739 8.8 ZN	VIS TE M 16X030 UNI 5739 8.8 ZN	TORNILLO TE M16X 30 UNI 5739 8.8 ZN	

Pos.	Code	Description	Descrizione	Beschreibung	Description	Descripción	Info
025	96614621	BOLT TE M 16X040 UNI 5739 8.8 ZN	VITE TE M16X 40 UNI 5739 8.8 ZN	SCHRAUBE TE M 16 X 40 UNI 5739 8,8 ZN	VIS TE M 16X040 UNI 5739 8.8 ZN	TORNILLO TE M16X 40 UNI 5739 8.8 ZN	
026	18303101	PLATEE GEARBOX FC MOD 06	STAFFA DI REGOLAZIONE MOLT FC MOD 06	EINSTELLBUEGEL F. GETRIEBE FC '06	PLAQUE BOITIER FC MOD 06	TRABA MULTIPL. FC MOD 06	
028	13002042	BEARING 22210 E 50X 90X23	CUSCINETTO 22210 E 50X 90X23 OR.RULLI	VERST. ROLLENLAGER 22210 E 50X 90X23	ROULEMENT 22210 E 50X 90X23	RODAMIENTO 22210 E 50X 90X23 RODILLOS	
029	13003186	BEARING 6010 2RS1 50X 80X16	CUSCINETTO 6010 2RS1 50X 80X16 RAD.SFE	KUGELLAGER 6010 2RS1 50X 80X16 RAD.	ROULEMENT 6010 2RS1 50X 80X16	RODAMIENTO 6010 2RS1 50X 80X16 ESFERAS	
030	18203054	OIL SEAL 60 X 90 X 8	ANELLO DI TENUTA 60 X 90 X 8	DICHTUNGSRING 60 X 90 X 8	BAGUE ETACH. 60 X 90 X 8	RETEN 60 X 90 X 8	
031	18303094	SPACER D.45 X D.60 L=34	DISTANZIALE D45 X D60 L=34	DISTANZBUECHSE 45X60X34	ENTRETOISE D.45 X D.60 L=34	RETEN D.45 X D.60 L=34	
032	96874776	EL.RING F.HOLES 80X2,5	ANELLO EL. PER FORI 80X2,5 UNI7437	SEEG.RING F.LOECHER 80X2,5	BAGUE ARRET P.TROUS 80X2,5	RETEN EL.P.ORIFIC. 80X2,5	
033	96875176	EL.RING F.HOLES 90X3	ANELLO EL. PER FORI 90X3	SEEGERRING F.LOECHER 90X3	BAGUE ARRET P.TROUS 90X3	RETEN EL.P.ORIFIC. 90X3	
034	97036711	GREASE NIPPLE UNI 7663 AM M8X1,25	INGRASS DIRITTO UNI 7663 AM 8X1,25	SCHMIERNIPPEL UNI 7663 AM M8X1,25	GRAISSEUR UNI 7663 AM M8X1,25	LUBRICADOR UNI 7663 AM 8X1,25	
035	18303095	SHAFT CPL 45 MOD.06	PROL CPL FC 45 '06	VERLAENGERUNG KPL. 45 MOD.06	PROLONGE CPL 45 MOD.06	PROLONGACION CPL 45 MOD.06	
035	18303096	SHAFT CPL 60 MOD.06	PROL CPL FC 60 '06	VERLAENGERUNG KPL. L=60 '06	PROLONGE CPL 60 MOD.06	PROLONGACION CPL 60 MOD.06	
035	18303097	SHAFT CPL 75 MOD.06	PROL CPL FC 75 '06	VERLAENGERUNG KPL. L=75 '06	PROLONGE CPL 75 MOD.06	PROLONGACION CPL 75 MOD.06	
036	18303070	PLATE	PIASTRA DI CHIUSURA FLANGIA TIROCINGHIA	VERSCHLUSSPLATTE F. RIEMENSPANNER	PLAQUE	PLACA	
037	96605621	BOLT TE M 08X025 UNI 5739 8.8 ZN	VITE TE M 8X 25 UNI 5739 8.8 ZN	SCHRAUBE TE M 8 X 25 UNI 5739 8,8 ZN	VIS TE M 08X025 UNI 5739 8.8 ZN	TORNILLO TE M 8X 25 UNI 5739 8.8 ZN	
038	96690721	BOLT TCEI M 08X030 UNI 5931 8.8 ZN	VITE TCEI M 8X 30 UNI 5931 8.8 ZN	SCHRAUBE TCEI M 8 X 30 UNI 5931 8,8 ZN	VIS TCEI M 08X030 UNI 5931 8.8 ZN	TORNILLO TCEI M 8X 30 UNI 5931 8.8 ZN	
039	97494831	WASHER ELSP ASA B- 27 - 08,2X14,8X2 ZN	RONDELLA DIN 127B ELSP- 8,2X14,8X2 ZN	SCHEIBE ELSP ASA B- 27 - 08,2X14,8X2 ZN	RONDELLE ELS ASA B- 27 - 08,2X14,8X2 ZN	ARANDELA ELSP ASA B-27- 8,2X14,8X2 ZN	
040	97346721	BOLT TSEI M14X 50 UNI 5933 8.8 ZN	VITE TSEI M14X 50 UNI 5933 10.9 ZN	SCHRAUBE TSEI M 14 X 50 UNI 5933 8,8 ZN	VIS TSEI M14X 50 UNI 5933 8.8 ZN	TORNILLO TSEI M14X 50 UNI 5933 8.8 ZN	

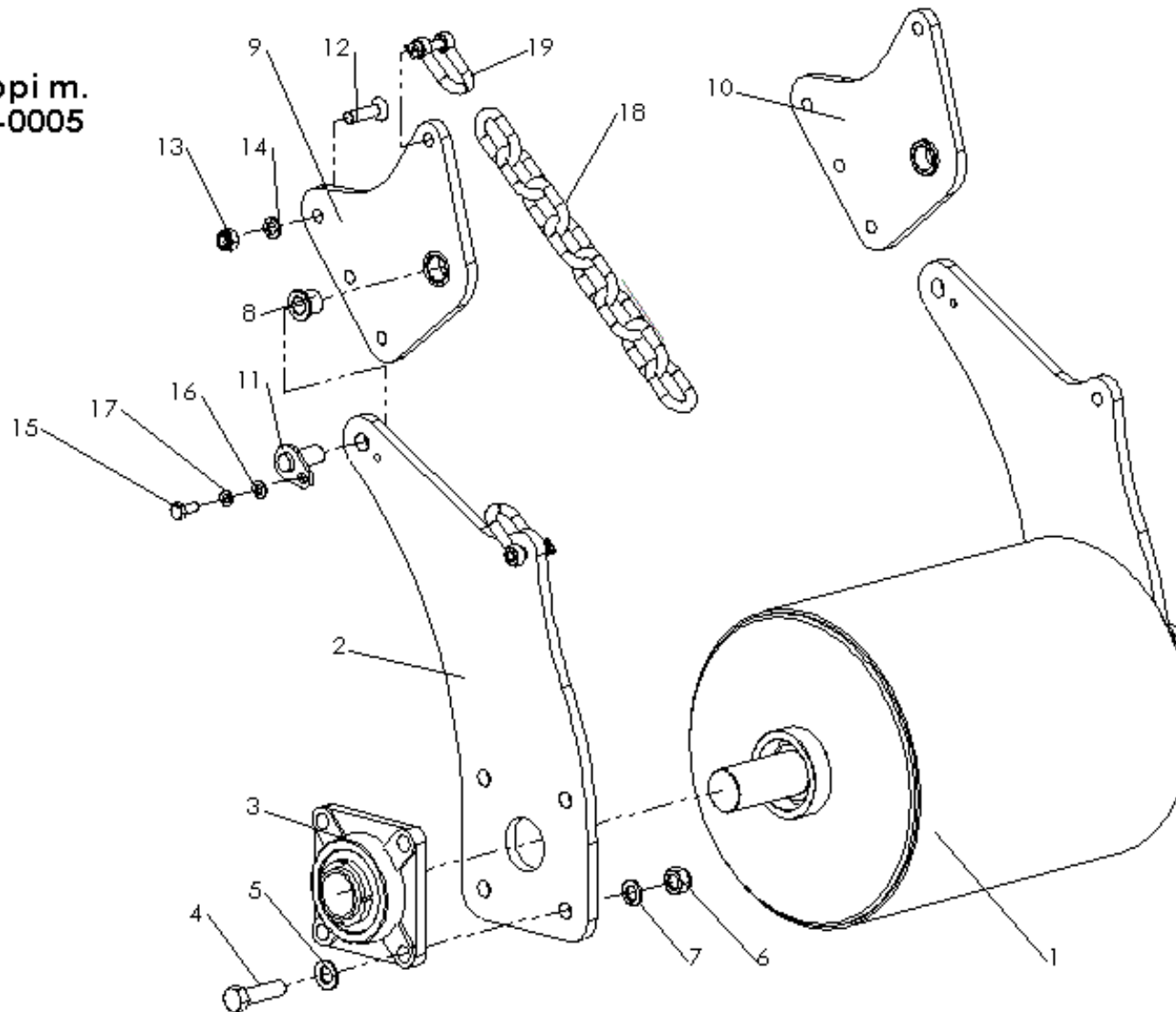
Roller

rullo compatore

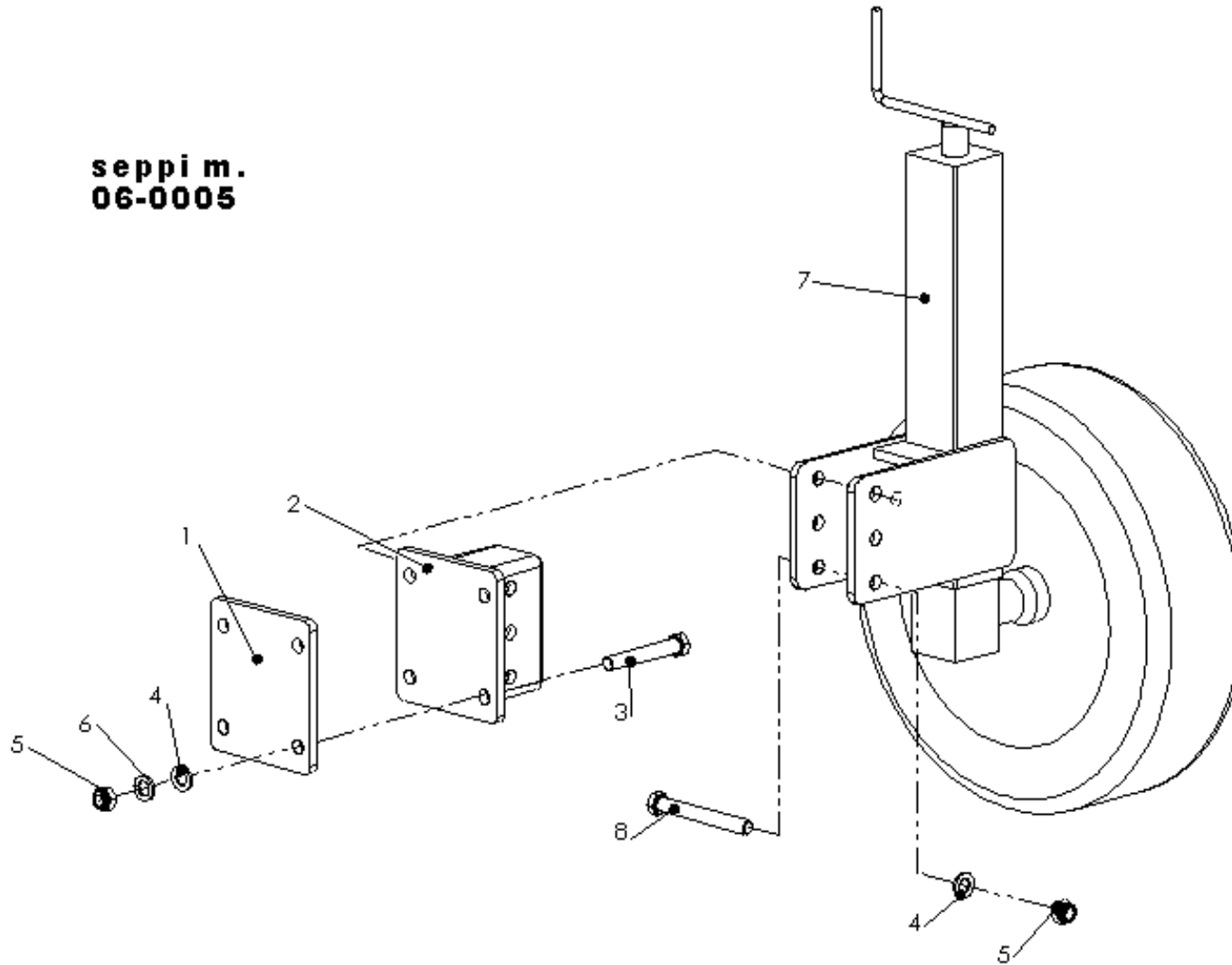
Anpresswalze

Rouleau

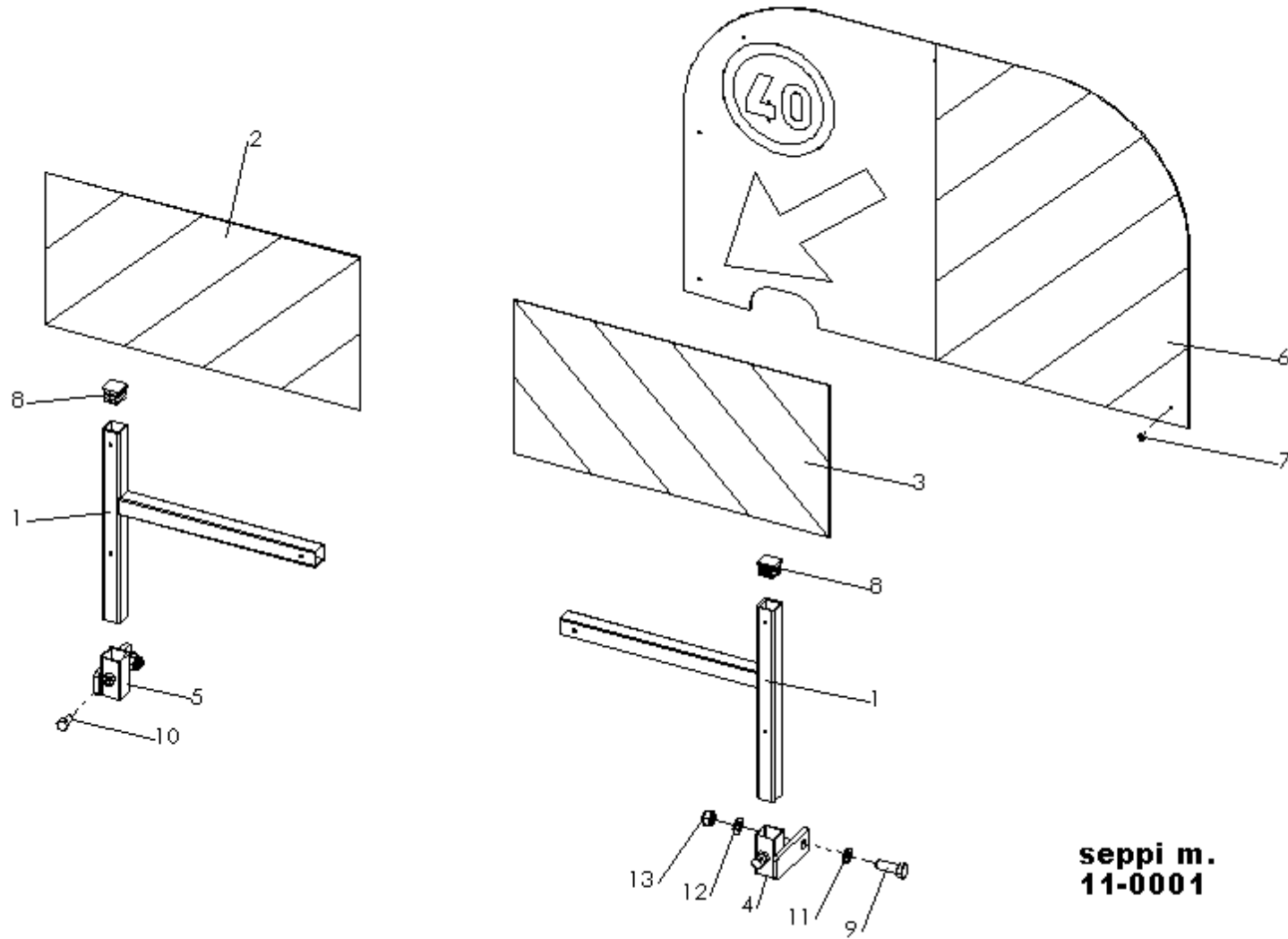
Rodillo

seppi m.
05-0005

Pos.	Code	Description	Descrizione	Beschreibung	Description	Descripción	Info
001	18315050	ROLLER CPL. FC 45 MOD.06	TUBO RULLO CPL FC L=045 COMPATT. MOD.06	FESTIGUNGSWALZE FC 45 '06	ROOLEAU CPL. FC 45 MOD.06	RODILLO CPL. FC 45 MOD.06	
001	18315051	ROLLER CPL. FC 60 MOD.06	TUBO RULLO CPL FC L=060 COMPATT. MOD.06	FESTIGUNGSWALZE FC 60 '06	ROOLEAU CPL. FC 60 MOD.06	RODILLO CPL. FC 60 MOD.06	
001	18315052	ROLLER CPL. FC 75 MOD.06	TUBO RULLO CPL FC L=075 COMPATT. MOD.06	FESTIGUNGSWALZE FC 75 '06	ROOLEAU CPL. FC 75 MOD.06	RODILLO CPL. FC 75 MOD.06	
002	18315046	PLATE SUPPORT ROLLER COMPATT MOD 06	STAFFA SOSTEGNO RULLO COMPATT MOD 06	HALTER F. BEFESTIGUNGSWALZE '06	PLAQUE ROOLEAU COMPATT MOD 06	TRABA RODILLO COMPATT MOD 06	
003	17915003	SUPPORT NSK-UKF 211 H	SUPPORTO NSK-UKF 211 + BUSSOLA CONICA H	LAGERHALTER NSK-UKF 211 + KEGELBUCHSE H	SUPPORT NSK-UKF 211	SUPPORT NSK-UKF 211	
004	96603121	BOLT TE M18X 65 UNI 5737 8.8 ZN	VITE TE M18X 65 UNI 5737 8.8 ZN	SCHRAUBE TE M 18 X 65 UNI 5737 8,8 ZN	VIS TE M18X 65 UNI 5737 8.8 ZN	TORNILLO TE M18X 65 UNI 5737 8.8 ZN	
005	97095911	SMOOTH WASHER UNI 6592 - 18X34X3,0 ZN	RONDELLA UNI 6592 PIANA- 18,0X34X3,0 ZN	GLATTE SCHEIBE UNI 6592 - 18X34X3 ZN	RONDELL.LISSE UNI 6592 - 18X34X3,0 ZN	ARANDELA PLANA UNI 6592- 18,0X34X3,0 ZN	
006	97972921	LOW.SELFBLOCK.NUT M 18-6S UNI7474	DADO AUTOBLOC.BASSO M18-6S UNI7474	SELBSTSICHER.MUTTER M18 -6S UNI7474 NIED.	ECROU AUTOSERR.M 18-6S UNI7474	TUERCA AUTO BLOQ. BAJA M 18-6S UNI7474	
007	97495331	WASHER ELSP ASA B- 27 - 18,2X29,4X3,5 ZN	RONDELLA DIN 127B ELSP- 18,2X29,4X3,5 ZN	SCHEIBE ELSP ASA B-27 - 18,2X29,4X3,5 ZN	RONDELLE ELS ASA B- 27 - 18,2X29,4X3,5 Z	ARANDELA ELSP ASA B-27- 18,2X29,4X3,5 ZN	
008	18315053	BUSHING IN BRONZO 20X 28X 25 (20F28)	BOCCOLA BRONZO D20 X D28 L=25(CPS 20F28)	BRONZEBUECHSE 20 X 28 X 25 (20F28)	DOUILLE IN BRONZO 20X 28X 25 (20F28)	CASQUILLO IN BRONZO 20X 28X 25 (20F28)	
009	18315054	FLANGE	FISSAGGIO RULLO COMPATT.CPL.SX	HALTER F. BEFESTIGUNGSWALZE LX	FLANGE	BRIDA	
010	18315056	FLANGE	FISSAGGIO RULLO COMPATT.CPL.DX	HALTER F. BEFESTIGUNGSWALZE RX	FLANGE	BRIDA	
011	18315057	PIN WITH PLATE D20 X 40 INT.28	PERNO CON GOCCIA D20 X 40 INT=28	BOLZEN M. PLATTE D20 X 40 INT.28	GAUJON A.PLAQUE D20 X 40 INT.28	PERNO CON PLACA D20 X 40 INT.28	
012	97346721	BOLT TSEI M14X 50 UNI 5933 8.8 ZN	VITE TSEI M14X 50 UNI 5933 10.9 ZN	SCHRAUBE TSEI M 14 X 50 UNI 5933 8,8 ZN	VIS TSEI M14X 50 UNI 5933 8.8 ZN	TORNILLO TSEI M14X 50 UNI 5933 8.8 ZN	
013	97972321	LOW.SELFBLOCK.NUT M 14-6S UNI7474	DADO AUTOBLOC.BASSO M14-6S UNI7474	SELBSTSICHER.MUTTER M14 -6S UNI7474 NIED.	ECROU AUTOSERR.M 14-6S UNI7474	TUERCA AUTO BLOQ. BAJA M 14-6S UNI7474	
014	97495131	WASHER ELSP ASA B- 27 - 14,2X24,1X3 ZN	RONDELLA DIN 127B ELSP- 14,2X24,1X3 ZN	SCHEIBE ELSP ASA B- 27 - 14,2X24,1X3 ZN	RONDELLE ELS ASA B- 27 - 14,2X24,1X3 ZN	ARANDELA ELSP ASA B-27- 14,2X24,1X3 ZN	
015	96607621	BOLT TE M 10X025 UNI 5739 8.8 ZN	VITE TE M10X 25 UNI 5739 8.8 ZN	SCHRAUBE TE M 10 X 25 UNI 5739 8,8 ZN	VIS TE M 10X025 UNI 5739 8.8 ZN	TORNILLO TE M10X 25 UNI 5739 8.8 ZN	
016	97095111	SMOOTH WASHER UNI 6592 - 10,5X21X2,0 ZN	RONDELLA UNI 6592 PIANA- 10,5X21X2,0 ZN	GLATTE SCHEIBE UNI 6592 - 10,5X21X2 ZN	RONDELL.LISSE UNI 6592 - 10,5X21X2,0 ZN	ARANDELA PLANA UNI 6592- 10,5X21X2,0 ZN	
017	97494931	WASHER ELSP ASA B- 27 - 10,2X18,1X2,2 ZN	RONDELLA DIN 127B ELSP- 10,2X18,1X2,2 ZN	SCHEIBE ELSP ASA B-27 - 10,2X18,1X2,2 ZN	RONDELLE ELS ASA B- 27 - 10,2X18,1X2,2 Z	ARANDELA ELSP ASA B-27- 10,2X18,1X2,2 ZN	
018	19010024	CHAIN PROT. 08 CHAINS LINK 12	CATENA DI PROTEZIONE 8 MAGLIE FILO 12	SCHUTZKETTE 8-MASCHEN 12 REIHEN	CHAINE DE PROT. 08 CHAIN.MAIL. 12	CADENA DE PROTECC. 8 ESLABONES HILO 12	
019	21001008	GALVANIZ.SHA.K.D. 12 (1/2") 124	GRILLO ZINCATO D12 (1/2")	SCHAEKEL VERZINKT D.12 (1/2") 124	MANILL.ZINC D. 12 (1/2") 124	GRILLETE GALVANIZADO D 12 (1/2") 124	

**seppi m.
06-0005**

Pos.	Code	Description	Descrizione	Beschreibung	Description	Descripción	Info
001	18306002	PLATE	PIASTRA DI FISSAGGIO RUOTA	BEFESTIGUNGSPLATTE F. RAEDER	PLAQUE	PLACA	
002	18306003	PLATE	PIASTRA CPL DI FISSAGGIO RUOTA	BEFESTIGUNGSPLATTE F. RAEDER	PLAQUE	PLACA	
003	96615623	BOLT TE M16X110 UNI 5737 10,9 ZN	VITE TE M16X110 UNI 5737 10,9 ZN	SCHRAUBE TE M 16 X 110 UNI 5737 10,9 ZN	VIS TE M16X110 UNI 5737 10,9 ZN	TORNILLO TE M16X110 UNI 5737 10,9 ZN	
004	97095711	SMOOTH WASHER UNI 6592 - 16X30X3,0 ZN	RONDELLA UNI 6592 PIANA- 16,0X30X3,0 ZN	GLATTE SCHEIBE UNI 6592 - 16X30X3 ZN	RONDELL.LISSE UNI 6592 - 16X30X3,0 ZN	ARANDELA PLANA UNI 6592- 16,0X30X3,0 ZN	
005	97972521	LOW.SELFBLOCK.NUT M 16- 6S UNI7474	DADO AUTOBLOC.BASSO M16-6S UNI7474	SELBSTSICHER.MUTTER M16 -6S UNI7474 NIED.	ECROU AUTOSERR.M 16-6S UNI7474	TUERCA AUTO BLOQ. BAJA M 16-6S UNI7474	
006	97495331	WASHER ELSP ASA B- 27 - 18,2X29,4X3,5 ZN	RONDELLA DIN 127B ELSP- 18,2X29,4X3,5 ZN	SCHEIBE ELSP ASA B-27 - 18,2X29,4X3,5 ZN	RONDELLE ELS ASA B- 27 - 18,2X29,4X3,5 Z	ARANDELA ELSP ASA B-27- 18,2X29,4X3,5 ZN	
007	18406002	WHEELS GROUP D=500	GR.RUOTE APP.IN LAMIERA D=500	GRUPPE EISENRAEDER D=500	GROUP ROULEAU D=500	GRUPO RUEDAS D=500	
008	96615927	BOLT TE M16X140 UNI 5737 8.8 ZN	VITE TE M16X140 UNI 5737 8.8 ZN	SCHRAUBE TE M 16 X 140 UNI 5737 8,8 ZN	VIS TE M16X140 UNI 5737 8.8 ZN	TORNILLO TE M16X140 UNI 5737 8.8 ZN	



**seppi m.
11-0001**

Pos.	Code	Description	Descrizione	Beschreibung	Description	Descripción	Info
001	13011037	SUPPORT	TELAIO SOSTEGNO TABELLA INGOMBRO	RAHMEN F. SICHERHEITSTAFEL	SUPPORT	SUPPORTO	
002	13011035	CHEVRONS SX 570 X 280	TABELLA DI INGOMBRO SX 570 X 280	SICHEHEITSSCHILD LX 570 X 280	PANNEAUX SX 570 X 280	SENALES SX 570 X 280	
003	13011036	CHEVRONS DX 570 X 280	TABELLA DI INGOMBRO DX 570 X 280	SICHERHAITSSCHILD RX 570 X 280	PANNEAUX DX 570 X 280	SENALES DX 570 X 280	
004	13011038	SUPPORT CPL WITH CHEVRONS SX	SOSTEGNO CPL PER TABELLA INGOMBRO SX	BEFESTIGUNG F. SICHERHEITSTAFEL LX	SUPPORT CPL PER PANNEAUX SX	SUPPORT CPL PER SENALES SX	
005	13011041	SUPPORT CPL WITH CHEVRONS DX	SOSTEGNO CPL PER TABELLA INGOMBRO DX	BEFESTIGUNG F. SICHERHEITSTAFEL RX	SUPPORT CPL PER PANNEAUX DX	SUPPORT CPL PER SENALES DX	

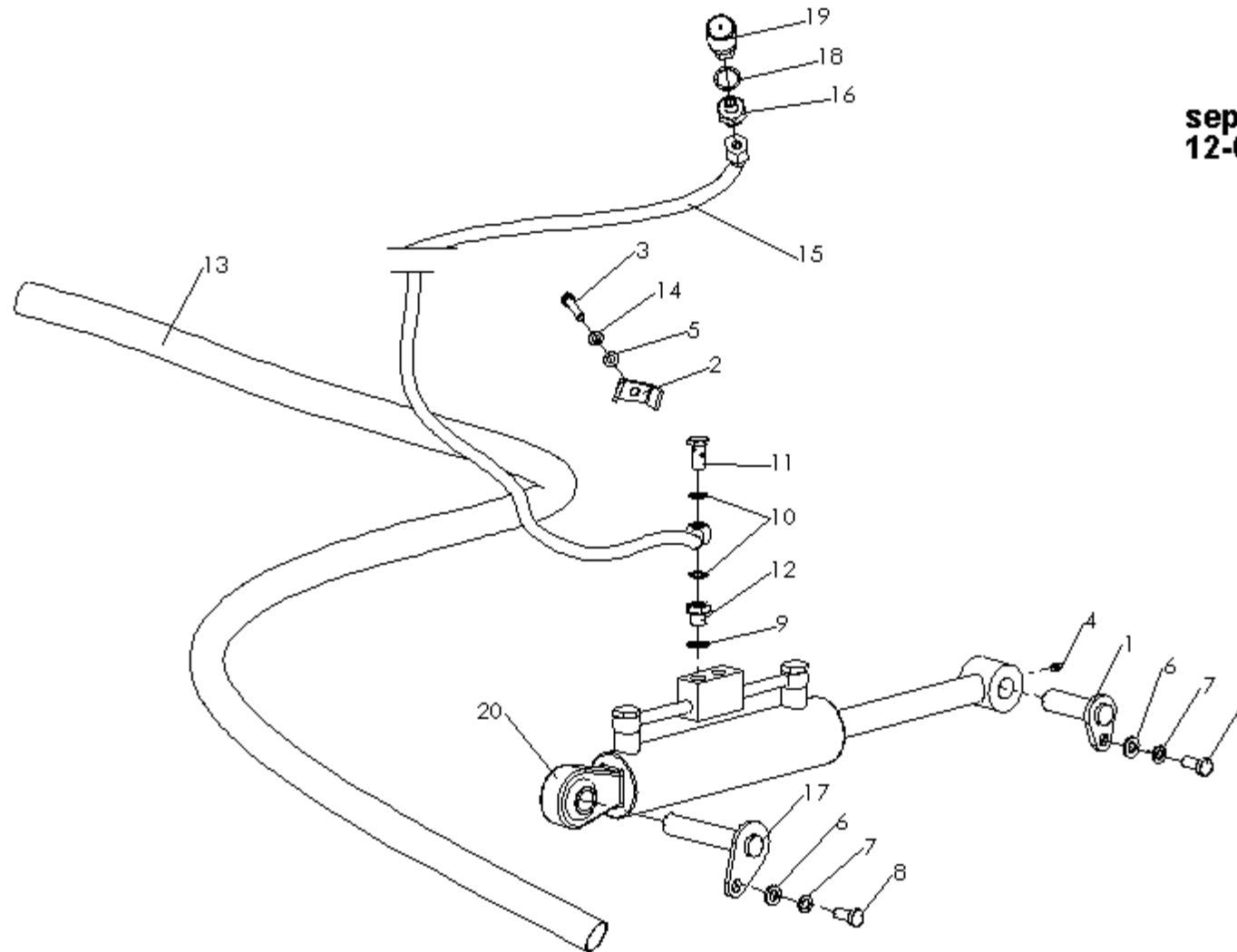
Opening hatch with one hydr.

apertura cofano a un pistone

Haubenöffnung mit einem hydr.

Ouverture capot avec un cylindre

Abertura capo con un cilindro hidr.

**seppi m.**
12-0005

Pos.	Code	Description	Descrizione	Beschreibung	Description	Descripción	Info
001	11412020	PIN WITH PLATE D25X 72 INT=28	PERNO CON GOCCIA D25X 72 INT=28	BOLZEN M. PLATTE D25X 72 INT=28	GAUJON A.PLAQUE D25X 72 INT=28	PERNO CON PLACA D25X 72 INT=28	
002	21012019	GALVANIZED HOSE SUPPORT	CAVALLOTTO FISSATUBI ZINCATO	VERZINKTE SCHLAUCHHALTERUNG	SUPPORT TUBE ZINGUE	SOPORTE GALVANIZADO PARATUBOS	
003	96605721	BOLT TE M 08X030 UNI 5739 8.8 ZN	VITE TE M 8X 30 UNI 5739 8.8 ZN	SCHRAUBE TE M 8 X 30 UNI 5739 8,8 ZN	VIS TE M 08X030 UNI 5739 8.8 ZN	TORNILLO TE M 8X 30 UNI 5739 8.8 ZN	
006	97095111	SMOOTH WASHER UNI 6592 - 10,5X21X2,0 ZN	RONDELLA UNI 6592 PIANA- 10,5X21X2,0 ZN	GLATTE SCHEIBE UNI 6592 - 10,5X21X2 ZN	RONDELL.LISSE UNI 6592 - 10,5X21X2,0 ZN	ARANDELA PLANA UNI 6592- 10,5X21X2,0 ZN	
007	97494931	WASHER ELSP ASA B- 27 - 10,2X18,1X2,2 ZN	RONDELLA DIN 127B ELSP- 10,2X18,1X2,2 ZN	SCHEIBE ELSP ASA B-27 - 10,2X18,1X2,2 ZN	RONDELLE ELS ASA B- 27 - 10,2X18,1X2,2 Z	ARANDELA ELSP ASA B-27- 10,2X18,1X2,2 ZN	
008	96605621	BOLT TE M 08X025 UNI 5739 8.8 ZN	VITE TE M 8X 25 UNI 5739 8.8 ZN	SCHRAUBE TE M 8 X 25 UNI 5739 8,8 ZN	VIS TE M 08X025 UNI 5739 8.8 ZN	TORNILLO TE M 8X 25 UNI 5739 8.8 ZN	
008	96607621	BOLT TE M 10X025 UNI 5739 8.8 ZN	VITE TE M10X 25 UNI 5739 8.8 ZN	SCHRAUBE TE M 10 X 25 UNI 5739 8,8 ZN	VIS TE M 10X025 UNI 5739 8.8 ZN	TORNILLO TE M10X 25 UNI 5739 8.8 ZN	
010	96508160	COPPER GASKET 14 X 18 (1/4")	GUARNIZIONE A SEZ.RETT.A14 X 18 (1/4")	KUPFERDICHTUNG 14 X 18 (1/4")	JOINT EN CUIVRE 14 X 18 (1/4")	JUNTA SECC. RECT. A14 X 18 (1/4")	
011	19412007	BOLT FOR COUPLING 1/4"	VITE X RACCORDO AD OCCHIO 1/4"	SCHRAUBE F. ANSCHLUSSSTUECK 1/4"	VIS POUR JOINT 1/4"	TORNILLO X EMPALME A OJO 1/4"	
013	11210001	PROTECTION SHEATH D. 32 L=1300	GUAINA DI PROTEZIONE D.35 L=1300	SCHUTZHUELLE D. 35 L=1300	GAINÉ DE PROT. D. 32 L=1300	VAINA PROTECCION D. 35 L=1300	
015	19412002	HOSE SAE 100R2ATDN1/4"X2200 O/FD	TUBO IDR SAE R2ATDN 1/4"X 2200 FD -O	SCHLAUCH SAE 100R2ATDN1/4"X2200 O/FD	TUBE SAE 100R2ATDN1/4"X2200 O/FD	TUBO SAE R2ATDN 1/4"X 2200 FD -O	
016	19412009	OIL CAP 1/2"-1/4"	NIPPLO DI RIDUZIONE M-M 1/4"-1/2"	REDUZIERNIPPL 1/2"-1/4"	TUBULURE 1/2"-1/4"	EMPALME REDUCTOR M-M 1/4"-1/2"	
017	18904020	PIN.D25 X 90 FOR REGOLATION SUPERFORST	PERNO CON GOCCIA D25X 90 INT=45	BOLZEN M.PLATTE D25 X 90 INT=45	GOUJON D25 X 90 POUR REGOLATION SUPERFOR	PERNO CON PLACA D25X 90 INT=45	
018	96508460	COPPER GASKET 21,5X27 (1/2")	GUARNIZIONE A SEZ.RETT.A21,5X 27 (1/2")	KUPFERDICHTUNG 21,5 X 27 (1/2")	JOINT EN CUIVRE 21,5X27 (1/2")	JUNTA SECC. RECT. A21,5X 27 (1/2")	
019	19412004	"FASTER" CLUTCH 1/2"M	INNESTO RAPIDO TIPO "FASTER" 1/2" M	SCHNELLKUPPLUNG "FASTER" 1/2"M	EMBRAYAGE RAPID "FASTER" 1/2"M	EMBRAGUE RAPIDO "FASTER" 1/2" MACHO	
020	17412001	HYDR. CYL. 50X30X120 + BLOCK. VALVE	CILINDRO HYD 50X30X120 (320-440)+V	HYDR. ZYL. 50 X 30 X 120 + STOPVENTIL	CYL.HYDR. 50X30X120 + VALVE DE BLOQ.	CILINDRO HIDR. 50X30X120 (320-440) + VAL	